

MANUAL DE OPERACIÓN / 520013

- **Traceado Eléctrico**
- **Calentamiento Industrial**
- **Diseño e Instalación**

TERMOSTATO PROGRAMABLE CON SENSOR SUPERFICIAL

1.	Características generales termostato	2
2.	Descripción del instrumento.....	6
2.1.	Descripción general	6
2.2.	Descripción del panel frontal.....	7
3.	Programación	8
3.1.	Programación rápida de los Set Point.....	8
3.2.	Selección de los estados de regulación y programación de los parámetros	8
3.3.	Niveles de programación de parámetros	10
3.4.	Tipos de regulación	11
3.5.	Selección del Set Point activo	12
4.	Advertencias para la instalación y uso	13
4.1.	Uso.....	13
4.2.	Montaje mecánico.....	13
4.3.	Conexión eléctrico	13
4.4.	Esquema eléctrico de conexión.....	14
5.	Funcionamiento	15
5.1.	Medida y visualización	15
5.2.	Configuración de las salidas	17
5.3.	Regulación IN/OFF	17
5.4.	Regulación ON/OFF con zona muerta	18
5.5.	Regulación PID de acción sencilla	19
5.6.	Regulación PID de acción doble	20
5.7.	Funciones de autotuning y selftuning	21
5.8.	Variación dinámica del Set Point y conmutación automática entre dos Set Point (rampas y tiempo de duración)	24
5.9.	Función de Soft-Start.....	25
5.10.	Funcionamiento de las salidas de alarma.....	26
5.11.	Función de alarma de Loop Break	29
5.12.	Funcionamiento de la tecla F	30
5.13.	Funcionamiento de las entradas digitales	31
5.14.	Interfaz Serial RS 485	31
5.15.	Configuración de parámetros con Copy Key	33
6.	Tabla de parámetros programables	35
7.	Problemas, mantenimiento y garantía	40
7.1.	Señales de error	40
7.2.	Limpieza	41
7.3.	Garantía y reparaciones	41
8.	Datos técnicos del controlador	42
8.1.	Características eléctricas.....	42
8.2.	Características mecánicas	42
8.3.	Dimensiones mecánicas.....	43
8.4.	Características funcionales	43
8.5.	Tabla de rangos de medida	44
8.6.	Codificación del instrumento.....	45
9.	Diagramas de programación.....	46

1. Características generales termostato

El termostato 520013 ha sido diseñado para ofrecer una medición y un control fiables para cables calefactores. El termostato incorpora un relé de 16A.

Los parámetros y/o alarmas se indican en la pantalla digital y los ajustes pueden programarse con facilidad.

El termostato 520013 se suministra con un sensor Pt100. Tiene un cable de prolongación de silicona de 2m de longitud que ofrece gran libertad para alejar el equipo sensor.

Tres entradas M25 permiten conectar el cable de alimentación y uno o dos cables calefactores directamente al conjunto, pudiéndose emplear el termostato como caja de conexión.



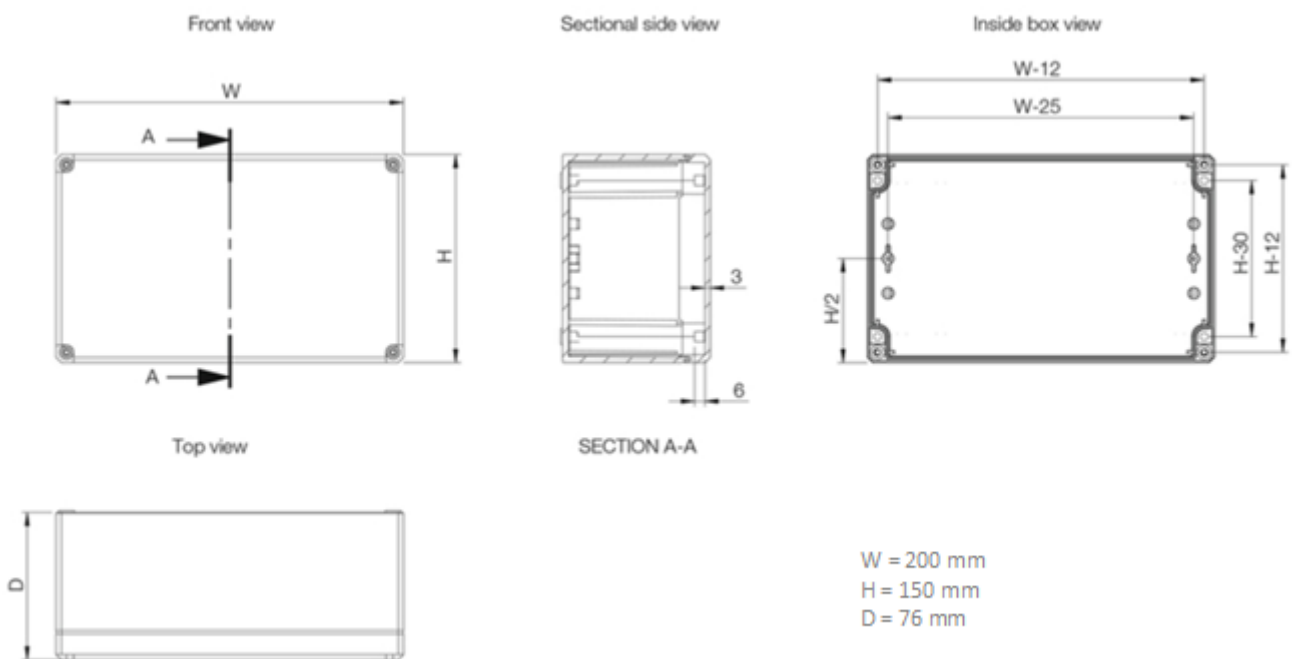
General

Aplicación	Sensor superficial
Zonas de uso	Ordinarias (interior y exterior)
Rango de temperaturas ambiente de operación	-10°C a +50°C
Tensión de alimentación (nominal)	-230 V ±10%, 50/60 Hz

Caja

Protección	IP65
Base y tapa	Base de policarbonato gris Tapa transparente
Fijación de la tapa	Tornillos prisioneros
Entradas	3 x M25 y 1 x M16 Entrada directa del cable calefactor al termostato mediante kit de conexión M25

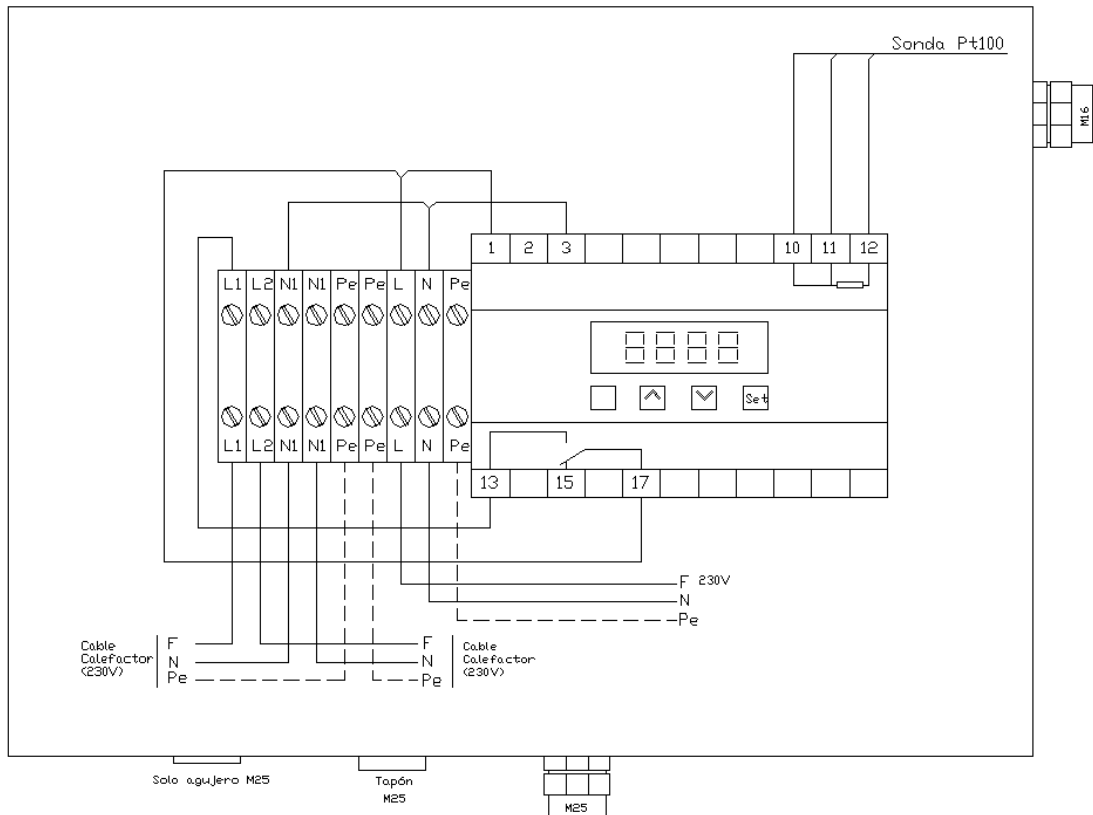
Dimensiones (en mm)



Sensor de temperatura

Tipo	Pt100 de tres hilos (3x0.25mm)
Temperatura máxima de exposición	-60°C a 260°C
Zonas de uso	Zona Ordinaria

Detalles de conexión

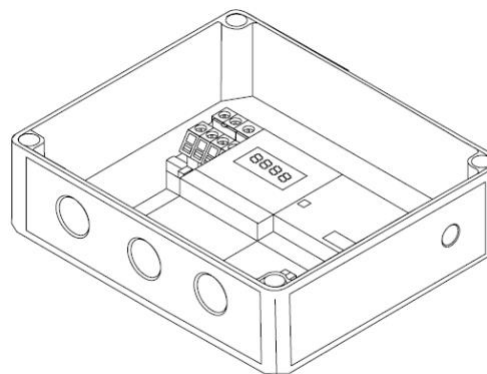
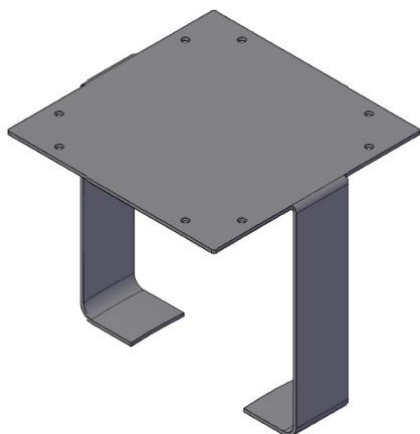


Método de montaje

Superficie de montaje con cuatro orificios de fijación formando un cuadrado de 200x200 mm.

Soporte 410007 y/o 410008

Soportes de Acero Inox con 2 pies de 100mm/250mm de altura (ver figura inferior)



2. Descripción del instrumento

2.1. Descripción general



El ORK 31-51 es un regulador digital de un display, con regulación ON/OFF, ON/OFF con zona muerta, PID de acción sencilla o doble (directa e inversa) y con funciones de **AUTOTUNING FAST**, **SELFTUNING** y cálculo automático del parámetro **FUZZY OVERSHOOT CONTROL** para la regulación del PID.

La regulación PID tiene un algoritmo con **DOS GRADOS DE LIBERTAD** que optimiza de forma independiente las prestaciones de regulación en las perturbaciones y variaciones del Set Point.

El instrumento tiene dos entradas digitales y una interfaz de comunicación RS485 con protocolo de comunicación MODBUS-RTU y con velocidad de transmisión de hasta 38400 baud.

El valor de proceso se visualiza en 4 dígitos rojos y el estado de las salidas en 3 leds.

El aparato tiene además un indicador de desviación programable que está constituido por 3 leds.

El instrumento puede memorizar hasta 4 Set-Point de regulación y tiene 3 salidas relé o estático (SSR).

Se pueden conectar 4 modelos de sonda:

PT: termopar (J, K, S y sensores infrarojos), señales en mV (0..50/60 mV, 12..60 mV) y termoresistencias Pt100.

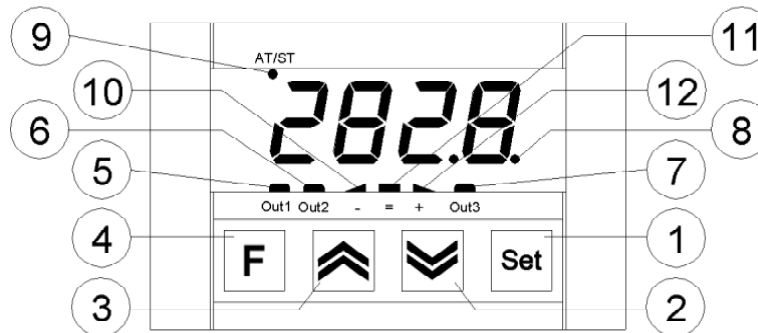
O: termopar (J, K, S y sensores infrarojos), señales en mV (0..50/60 mV, 12..60 mV) y termistores PTC o NTC.

mA: señales analógicas normalizadas 0/4..20 mA.

V: señales analógicas normalizadas 0..1 V, 0/1..5V, 0/2..10V

Otras funciones importantes son: función de Loop-Break Alarm, alcance del Set Point a velocidad controlada, control a dos partes con tiempo de mantenimiento intermedio, función de Soft-Start, función de protección del compresor para el control de la zona muerta, protección de parámetros a varios niveles.

2.2. Descripción del panel frontal



1 – Tecla Set: Utilizada para acceder a la programación de los parámetros de funcionamiento y para confirmar la selección.

2 - Tecla DOWN: Utilizada para decrementar los valores de programación y para la selección de parámetros. Si se mantiene pulsada, permite pasar al nivel anterior de programación hasta salir de la modalidad de programación.

3 - Tecla UP: Incrementa los valores de programación y selecciona los parámetros. Si se mantiene pulsada permite pasar al nivel anterior de programación hasta salir de la modalidad de programación si se sigue manteniendo pulsada. Cuando no se está en la modalidad de programación, permite visualizar la potencia de regulación en salida.

4 - Tecla F: El funcionamiento de esta tecla se configura en el par. “USrb”. Se puede configurar para: Activar Autotuning o Selftuning, tener una regulación manual, parar la alarma, cambiar el Set Point activo, desactivar la regulación (ver par. 4.12). Cuando se está en el menú “ConF”, se puede modificar la visibilidad de los parámetros (ver par. 2.3).

5 - Led OUT1 : Indica el estado de la salida OUT1

6 - Led OUT2 : Indica el estado de la salida OUT2

7 - Led OUT3 : Indica el estado de la salida OUT3

8 - Led SET: Indica que se ha entrado en la modalidad de programación y el nivel de programación de los parámetros.

9 - Led AT/ST: Indica que la función Selftuning está en curso (encendido). Si está en intermitencia, está actuando el Autotuning.

10 - Led - Índice de acercamiento: Indica que el valor de proceso es inferior al Set del valor programado en el par. “AdE”.

11 - Led = Índice de acercamiento: Indica que el valor de proceso está dentro del intervalo comprendido entre [SP+AdE ... SP-AdE]

12 - Led + índice de acercamiento: Indica que los valores de proceso son superiores al Set del valor programado en el par. “AdE”.

3. Programación

3.1. Programación rápida de los Set Point

Este proceso permite programar de forma rápida el Set Point activo y las consignas de alarma (ver par. 2.3).

Pulsar la tecla Set y el display visualizará "SP n" (donde n es el número de Set Point activo en ese momento) alternado con el valor programado.

Para modificarlo actuar sobre las teclas UP o DOWN para incrementar o decrementar el valor.

Estas teclas actúan a pasos de un dígito pero si se mantienen pulsadas un segundo, el valor se incrementa o decrecienta de forma rápida y, después de dos segundos en la misma condición, la velocidad aumenta aún más para alcanzar rápidamente el valor deseado.

Una vez programado el valor deseado, pulsar la tecla Set, entonces o se saldrá de la modalidad de programación o se visualizarán las consignas de alarma (ver par. 2.3).

Para salir del modo de programación rápida del Set, pulsar la tecla Set o esperar 15 segundos sin pulsar ninguna tecla, transcurridos los cuales el display volverá al normal modo de funcionamiento.

3.2. Selección de los estados de regulación y programación de los parámetros

Pulsando la tecla "Set" y manteniéndola 2 segundos, se accede al menú principal.

Mediante las teclas "UP" o "DOWN" se pueden visualizar las siguientes opciones:

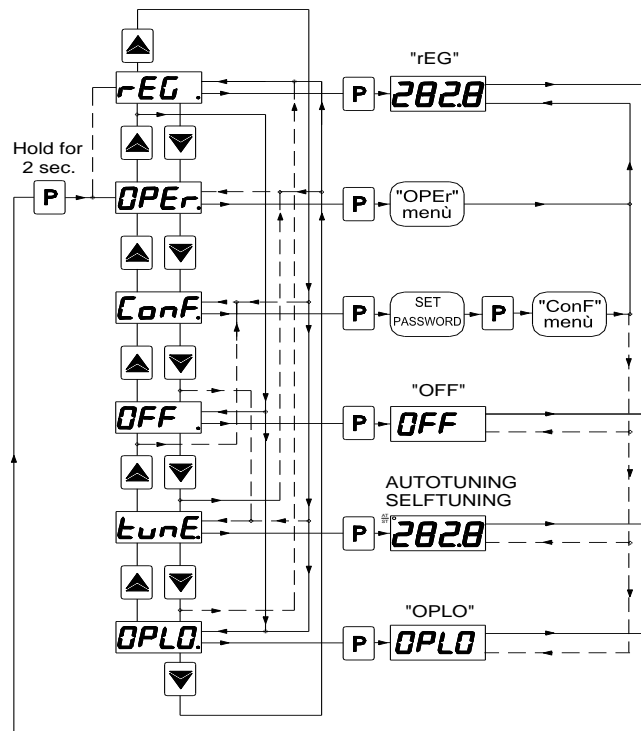
"OPeR"	Accede al menú de los parámetros operativos
"ConF"	Accede al menú de parámetros de configuración
"OFF"	Permite que el instrumento pase a un estado de OFF
"rEG"	Permite que el instrumento pase a un estado de regulación automática
"tunE"	Permite activar la función de Autotuning o Selftuning
"OPLO"	Permite que el instrumento pase a una regulación manual y programar el valor de regulación en % mediante las teclas UP y DOWN

Una vez seleccionada la opción deseada, pulsar la tecla "Set" para confirmar.

Las opciones "OPeR" y "ConF" acceden a otros menús que contienen más parámetros:

"OPeR" – Menú de parámetros operativos: a priori sólo contiene el parámetro de programación del Set point "SP1" pero puede contener todos los parámetros deseados (ver par. 2.3).

"ConF" – Menú de parámetros de configuración: contiene todos los parámetros operativos y los parámetros de configuración del funcionamiento (Configuración de alarmas, regulación, entradas, etc.) .



Para acceder al menú **"ConF"**, seleccionar la opción **"ConF"**, pulsar la tecla Set y el display mostrará **"0"**.

Una vez aquí, mediante las teclas UP y DOWN, programar el password y pulsar la tecla Set (el password es **0381**).

Si se programa un password erróneo, el instrumento vuelve al estado de regulación en que se encontraba anteriormente.

Si es correcto, el display visualizará el código que identifica el primer grupo de parámetros (**"ISP"**) y con las teclas UP y DOWN se podrá seleccionar el grupo de parámetros que se quiere configurar.

Una vez seleccionado el grupo de parámetros, pulsar la tecla Set y se visualizará el código que identifica el primer parámetro del grupo seleccionado.

Con las teclas UP y DOWN se podrá seleccionar el parámetro deseado y, pulsando la tecla Set, el display visualizará alternativamente el código del parámetro y su valor de programación que se podrá modificar con las teclas UP o DOWN.

Programado el valor deseado, pulsar otra vez la tecla Set: se memorizará el nuevo valor y el display mostrará otra vez la sigla del parámetro seleccionado.

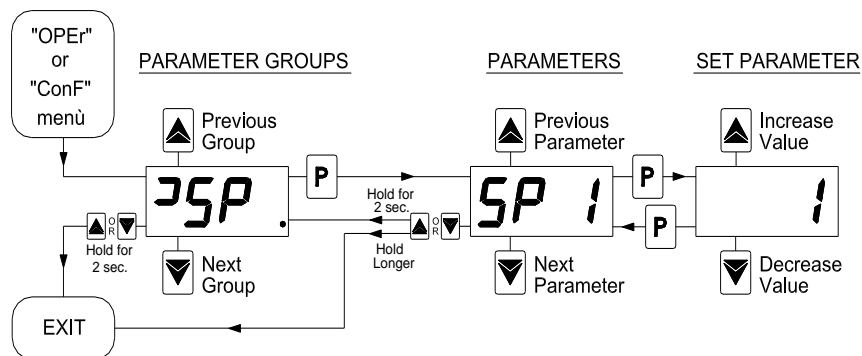
Con las teclas UP o DOWN se podrá seleccionar otro parámetro del grupo y modificarlo como ya se ha descrito.

Para volver a seleccionar otro grupo de parámetros mantener pulsada la tecla UP o DOWN durante 2 segundos y el display mostrará otra vez el código del grupo de parámetros.

Una vez aquí, se podrá seleccionar otro grupo de parámetros como ya se ha explicado anteriormente.

Para salir del modo de programación, esperar 20 segundos sin pulsar ninguna tecla o bien mantener pulsada la tecla UP o DOWN unos 2 segundos hasta salir completamente de la modalidad de programación.

La forma de programar y de salir de la programación en el menú "OPER", se hace del mismo modo, pero con la diferencia de que en este menú no se solicita el password.



NOTA: El instrumento viene de fábrica con todos los parámetros programados, a excepción del Set Point "SP1" (y 2,3,4), programables en el menú "ConF" con la finalidad de evitar errores en la programación.

3.3. Niveles de programación de parámetros

El menú "OPER" contiene los parámetros de programación de los Set point, pero se pueden añadir o quitar todos los parámetros deseados siguiendo este proceso:

Acceder al menú "ConF" y seleccionar el parámetro que se quiere hacer programable en el menú "OPER".

Una vez seleccionado, si el led SET está apagado significa que el parámetro sólo es programable en el menú "ConF", pero se puede hacer programable desde el menú "OPER".

Para modificar la visibilidad del parámetro pulsar la tecla F: el led SET cambiará de estado: si está encendido, es programable en "OPER" y "ConF", si está apagado, sólo se programará desde "ConF".

En el nivel de programación rápida del Set Point se visualizarán el Set Point Activo y las consignas de alarma sólo si los parámetros relativos se configuran como operativos (están presentes en el menú "OPER").

La modificación del Set está subordinada a lo programado en el par. **"Edit"** (contenido en el grupo **"lPAn"**).

Este parámetro se puede programar como:

- = SE: El Set point activo se puede configurar mientras que las consignas de alarma no .
- = AE : El Set point activo no es configurable y las consignas de alarma sí.
- = SAE: Set Point activo cuyas consignas de alarma son configurables.
- = SAnE: Set point activo cuyas consignas de alarma no son configurables.

3.4. Tipos de regulación

Hay 3 tipos de regulación: regulación automática (**rEG**), regulación desactivada (**OFF**) y regulación manual (**OPLO**).

El instrumento puede pasar de un tipo de regulación a otro:

- Mediante el teclado, seleccionando el tipo de regulación en el menú de selección principal.
- Usando la tecla F, programada en el par. **"USrb"** (**"USrb"** = tunE; **"USrb"** = OPLO; **"USrb"** = OFF) se puede pasar del estado **"rEG"** al estado programado en el parámetro y viceversa.
- Mediante la entrada digital 1 programado como **"diF"** = OFF, se puede pasar del estado **"rEG"** al estado **"OFF"**.
- Automáticamente (el instrumento pasa al estado de "rEG" al finalizar el autotuning). Cuando se pone en marcha el instrumento, actúa con el mismo tipo de regulación que tenía antes de ser apagado.

REGULACIÓN AUTOMÁTICA (rEG) – La regulación automática es el tipo de regulación que más se utiliza.

Durante la regulación automática se puede visualizar la potencia de regulación en el display pulsando la tecla **"UP"**.

Los valores visualizados de potencia varían de H100 (100% de potencia en salida con acción inversa) a C100 (100% de potencia en salida con acción directa).

REGULACIÓN DESACTIVADA (OFF) – El instrumento asume un estado de **"OFF"**, esto es, que la regulación y las salidas se desactivan.

Las salidas de alarma están normalmente operativas.

REGULACIÓN MANUAL BUMPLESS (OPLO) – Se puede programar manualmente el porcentaje de potencia en salida, desactivando la regulación automática.

Cuando el instrumento está en regulación manual, el porcentaje de potencia en salida se puede configurar mediante las teclas **UP** y **DOWN**. En caso de regulación tipo **ON/OFF**, el **0%** significa que la salida está desactivada mientras que cualquier otro valor la activa.

Los valores de potencia programables varían de H100 (+100%) a C100 (-100%).

Para volver a una regulación automática, seleccionar "rEG" en el menú de selección.

3.5. Selección del Set Point activo

El instrumento permite programar hasta 4 diferentes Set point de regulación ("SP1", "SP2", "SP3", "SP4") y puede seleccionar cuál de ellos hacer activo.

El número máximo de set point se determina por el parámetro "nSP" en el grupo de parámetros "SP".

El set point activo se puede seleccionar:

- Mediante el parámetro "SPAt" en el grupo de parámetros "SP".
- Mediante la tecla F si el parámetro "USrb" = CHSP.
- Mediante las entradas digitales convenientemente programadas mediante el par. "diF" ("diF" = CHSP , = SP1.2 , =SP1.4 o = HE.Co)
- Automáticamente entre SP1 y SP2 en caso que se programe un tiempo de mantenimiento "dur.t" (ver par. 4.8).

El Set point "SP1", "SP2", "SP3", "SP4", se harán visibles en función del número máximo de Set point seleccionado en el par. "nSP" y se programará con un valor comprendido entre el valor programado en el par. "SPLL" y el valor programado en el par. "SPHL".

Nota: en los ejemplos que siguen, el set point se indica genéricamente como "SP"; pero el instrumento actuará en función del Set point activo

4. Advertencias para la instalación y uso

4.1. Uso



El instrumento está concebido como aparato de medida y regulación en conformidad con la norma EN61010-1 para el funcionamiento hasta altitudes de 2000m.

En la utilización del instrumento en aplicaciones no expresamente previstas por la norma debe recurrirse a todas las medidas adecuadas de protección.

El instrumento NO puede ser utilizado en ambientes con atmósfera peligrosa (inflamable o explosiva) sin una adecuada protección.

Se recuerda que el instalador debe cerciorarse que la norma relativa a la compatibilidad electromagnética sean respetadas también después de la instalación del instrumento eventualmente utilizando filtros.

En caso de que una avería o un funcionamiento defectuoso del aparato pueda crear situaciones peligrosas o dañinas para las personas, cosas o animales, se recuerda que la instalación tiene que ser predispuesta con aparatos electromecánicos que garanticen la seguridad.

4.2. Montaje mecánico

El instrumento está conformado por una carcasa de 4 módulos diseñada para el montaje sobre una guía OMEGA DIN.

Evitar colocar la parte interna del instrumento en lugares sometidos a alta humedad o suciedad que pueden provocar condensación o introducir en el instrumento partes o sustancias conductoras.

Asegurarse de que el instrumento tenga una adecuada ventilación y evitar la instalación en lugares donde se coloquen aparatos que puedan llevar al instrumento a funcionar fuera de los límites de temperatura declarados.

Instalar el instrumento lo más lejano posible de fuentes que generen interferencias electromagnéticas como motores, relés, electroválvulas, etc..

4.3. Conexión eléctrico

Efectuar las conexiones conectando un solo conductor por borne y siguiendo el esquema indicado, controlando que la tensión de alimentación sea la indicada para el instrumento y que la absorción de los actuadores conectados al instrumento no sea superior a la corriente máxima admisible.

El instrumento, concebido para estar conectado permanentemente dentro de un panel, no está dotado ni de interruptor ni de dispositivos internos de protección a las sobreintensidades.

Se recomienda por tanto de proveer a la instalación de un interruptor/seccionador de tipo bipolar, marcado como dispositivo de desconexión, que interrumpa la alimentación del aparato.

Dicho interruptor debe ser puesto lo más cercano posible del instrumento y en lugar fácilmente accesible por el usuario.

Además se recomienda proteger adecuadamente todos los circuitos conectados al instrumento con dispositivos (ej. fusibles) adecuados para la corriente que circula.

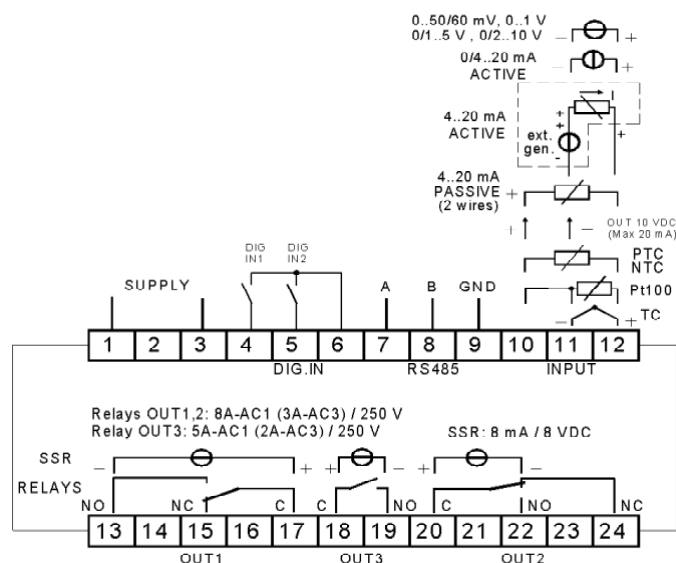
Se recomienda utilizar cables con aislamiento apropiado a las tensiones, a las temperaturas y condiciones de ejecución, de modo que los cables relativos a los sensores de entrada se alejen de los cables de alimentación y de otros cables de potencia a fin de evitar la inducción de interferencias electromagnéticas.

Si algunos cables utilizados para el cableado están protegidos, se recomienda conectarlos a tierra de un solo lado.

Finalmente se recomienda controlar que los parámetros programados sean aquellos deseados y que la aplicación funciona correctamente antes de conectar las salidas a los actuadores para evitar anomalías en la instalación que puedan causar daños a personas, cosas o animales.

TRACELEC y sus representantes legales no se ven en ningún modo responsables por eventuales daños a personas, cosas o animales a consecuencia de manumisiones, empleo inapropiado, errores o en todo caso no conforme a las características del instrumento.

4.4. Esquema eléctrico de conexionado



5. Funcionamiento

5.1. Medida y visualización

Todos los parámetros pertinentes a la medida están contenidos en el grupo “**InP**”.

Según el tipo de entrada, hay 4 modelos disponibles:

PT: termopar (J, K, S y sensores infrarojos), señales en mV (0..50/60 mV, 12..60 mV) y termoresistencias Pt100.

O : termopar (J, K, S y sensores infrarojos), señales en mV (0..50/60 mV, 12..60 mV) y termistores PTC o NTC.

mA : para señales analógicas normalizadas 0/4..20 mA.

V : para señales analógicas normalizadas 0..1 V, 0/1..5V, 0/2..10V

En función del modelo que disponemos, programar en el par. “**SEnS**” el tipo de sonda la entrada que puede ser:

- Termopar J (J), K (CrAl), S (S) o sensores infrarojos serie IRS con linearización J (Ir.J) o K (Ir.CA)
- Termoresistencias Pt100 IEC (Pt1)
- Termistores PTC KTY81-121 (Ptc) o NTC 103AT-2 (ntc)
- Señales en mV: 0..50 mV (0.50), 0..60 mV (0.60), 12..60 mV (12.60)
- Señales normalizadas de corriente 0..20 mA (0.20) o 4..20 mA (4.20)
- Señales normalizadas de tensión 0..1 V (0.1), 0..5 V (0.5), 1..5 V (1.5), 0..10 V (0.10) o 2..10 V (2.10).

Al cambiar este parámetro se recomienda apagar y encender el instrumento para obtener una medida correcta.

Para los instrumentos con entrada para sonda de temperatura se puede seleccionar, mediante el parámetro “**Unit**” la unidad de medida de la temperatura (°C, °F) y, mediante el parámetro “**dP**” (solo para Pt100, PTC y NTC) la resolución de medida deseada (0=1°; 1=0,1°).

En cuanto a los instrumentos configurados con entrada para señales analógicas normalizadas es necesario ante todo programar la resolución deseada en el parámetro “**dP**” (0=1; 1=0,1; 2=0,01; 3=0,001) y en el parámetro “**SSC**” el valor que el instrumento debe visualizar en relación al inicio de escala (0/4 mA, 0/12 mV, 0/1 V o 0/2 V) y en el parámetro “**FSC**” el valor que el instrumento debe visualizar correspondiente al fondo de escala (20 mA, 50 mV, 60 mV, 1V, 5 V o 10 V).

El instrumento permite calibrar la medida mediante el parámetro “**OFSt**” y “**rot**”.

Programando el par. “**rot**”=1,000, en el par. “**OFSt**” se puede programar un offset positivo o negativo que se suma al valor leído por la sonda antes de su visualización y que resulta constante para todas las medidas.

Si se desea que este offset no sea constante para todas las medidas, se puede calibrar con dos puntos diferentes.

En este caso, para establecer los valores de programación en los par. "OFSt" y "rot", se deberá aplicar la siguiente fórmula:

$$\text{"rot"} = (D2-D1) / (M2-M1) \qquad \text{"OFSt"} = D2 - (\text{"rot"} \times M2)$$

donde:

M1 =valor medido 1

D1 = valor a visualizar cuando el instrumento mide M1

M2 =valor medido 2

D2 = valor a visualizar cuando el instrumento mide M2

El instrumento visualizará:

$$DV = MV \times \text{"rot"} + \text{"OFSt"}$$

Donde: DV = Valor visualizado; MV= Valor medido

Ejemplo1:

Se desea que el instrumento visualice el valor realmente medido a 20 ° pero que a 200° visualice un valor inferior de 10° (190°).

Se sigue que: M1=20 ; D1=20 ; M2=200 ; D2=190

$$\text{"rot"} = (190 - 20) / (200 - 20) = 0,944$$

$$\text{"OFSt"} = 190 - (0,944 \times 200) = 1,2$$

Ejemplo2:

Se desea que el instrumento visualice 10° cuando el valor realmente medido es 0° pero que a 500° visualice un valor superior a 50° (550°).

Se sigue que: M1=0 ; D1=10 ; M2=500 ; D2=550

$$\text{"rot"} = (550 - 10) / (500 - 0) = 1,08$$

$$\text{"OFSt"} = 550 - (1,08 \times 500) = 10$$

Mediante el par. "**FIL**" se puede programar la constante de tiempo de filtro software relativo a la medida del valor en la entrada para poder disminuir la sensibilidad a las interferencias en la medida (aumentando el tiempo).

En caso de error de medida, el instrumento suministra en salida la potencia programada en el par. "**OPE**".

Esta potencia se calcula en base al tiempo de ciclo programado por la regulación PID, pero para la regulación ON/OFF automáticamente se considera un tiempo de ciclo de 20 seg.

(es. En caso de error de sonda con regulación ON/OFF y "OPE"= 50, la salida de regulación se activará y desactivará cada 10 seg. hasta que desaparezca el error de medida).

Mediante el par. "**InE**" se puede establecer cuáles son las condiciones de error de la entrada que llevan al instrumento a suministrar la potencia programada en el par. "OPE".

Las posibilidades del par. "InE" son:

=Or: La condición está determinada por el sobrerango o por la rotura de la sonda.

=Ur: La condición está determinada por el bajorango o la rotura de la sonda.

=Our: La condición está determinada por el sobrerango o bajorango o la rotura de la sonda.

Mediante el par. "**diSP**" dentro del grupo "**PAAn**" se puede establecer qué debe visualizar el display: la variable de proceso (dEF), la potencia de regulación (Pou), el Set Point activo (SP.F), el Set Point operativo cuando están las rampas activas (SP.o) o las consignas de alarma AL1o AL2 (AL1, AL2).

En el grupo "**PAAn**" está el par. "**AdE**" que establece el funcionamiento del índice de acercamiento con 3 led.

Cuando se enciende el led verde = indica que el valor de proceso está dentro del intervalo [SP+AdE ... SP-AdE], si se enciende el led – es que el valor de proceso es inferior al valor [SP-AdE] y cuando se enciende el led + es que el valor de proceso es superior al valor [SP+AdE].

Si "AdE"= OFF el índice de acercamiento se desactiva.

5.2. Configuración de las salidas

Las salidas se pueden configurar en el grupo de parámetros "**Out**" donde se encuentran, en función del número de salidas disponibles del instrumento, los parámetros relativos "**O1F**", "**O2F**", "**O3F**".

Las salidas se pueden configurar para los siguientes funcionamientos:

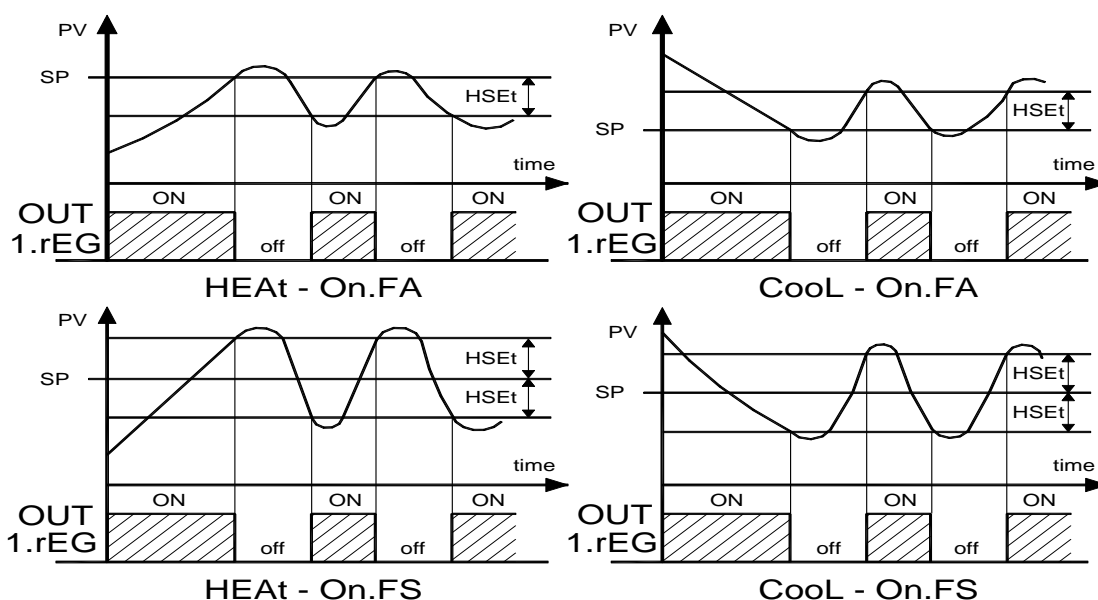
- Salida de regulación primaria (1.rEG)
- Salida de regulación secundaria (2.rEG)
- Salida de alarma normalmente abierta (ALno)
- Salida de alarma normalmente cerrada (ALnc)
- Salida de alarma normalmente cerrada pero sin indicación del led frontal (ALni)
- Salida desactivada (OFF)

5.3. Regulación IN/OFF

Todos los parámetros pertinentes a la regulación ON/OFF están contenidos en el grupo "rEG". Este modo de regulación se configura en el parámetro "Cont" = On.FS o = On.FA y actúa en la salida configurada como 1.rEG en función de la medida, del Set point "SP" activo, del modo de funcionamiento "Func" y de la histéresis "HSEt" programada. En el instrumento actúa una regulación ON/OFF con histéresis simétrica si "Cont" = On.FS o bien con histéresis asimétrica si "Cont" = On.Fa.

El regulador se comporta de la siguiente forma: en caso de acción inversa, o de calor ("Func"=HEAt), desactiva la salida 1.rEG cuando el valor de proceso alcanza el valor [SP + HSEt] en caso de histéresis simétrica o bien [SP] en caso de histéresis asimétrica, para reactivarla cuando baja por debajo del valor [SP - HSEt].

Viceversa, en caso de acción directa o de frío ("Func"=Cool), desactiva la salida cuando el valor de proceso alcanza el valor [SP - HSEt] en caso de histéresis simétrica o bien [SP] en caso de histéresis asimétrica, para reactivarla cuando sale por encima del valor [SP + HSEt].



5.4. Regulación ON/OFF con zona muerta

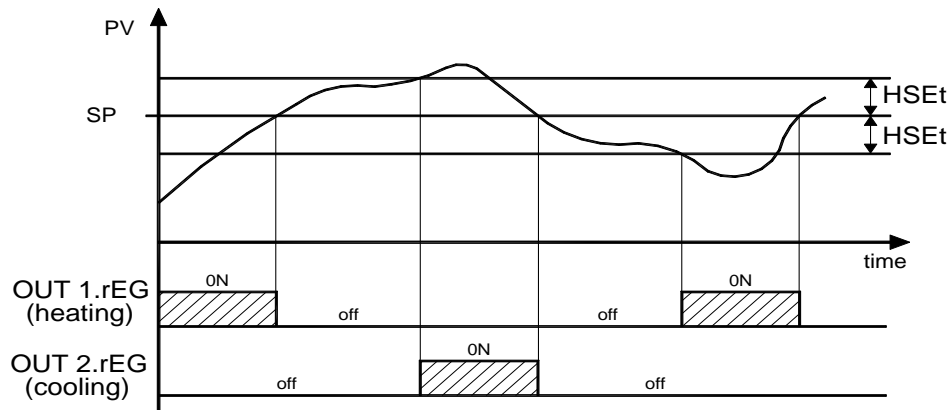
Todos los parámetros pertinentes a la regulación ON/OFF con Zona muerta están contenidos en el grupo "rEG".

Se utiliza esta regulación cuando hay dos salidas configuradas como 1.rEG y 2.rEG y se obtiene programando el par. "Cont" = nr. El funcionamiento con Zona Muerta se utiliza para controlar instalaciones que tienen un elemento que causa un incremento positivo (p.e. calor, humectar) y un elemento que causa un incremento negativo (p.e. frío, deshumectar).

La regulación actúa sobre la salida configurada en función de la medida, del Set point "SP" activo, y de la histéresis "HSEt" programada.

El regulador se comporta de la siguiente forma: apaga la salida cuando el valor de proceso alcanza el Set y activa la salida 1.rEG cuando el valor de proceso es menor de $[SP-HSEt]$, o bien activa la salida 2.rEG cuando el valor de proceso es mayor de $[SP+HSEt]$.

Así pues, el elemento que causa un incremento positivo irá ligado a la salida configurada como 1rEG mientras que el elemento negativo irá ligado a la salida configurada como 2rEG.



En caso de que la salida 2.rEG se utilice para controlar un compresor, está disponible la función de protección de compresor.

Dicha función controla el arranque de la salida 2rEG independientemente de la solicitud del regulador.

La protección es de tipo con retardo después del paro.

La protección consiste en impedir que se active la salida durante el tiempo programado en el parámetro "CPdt" (en segundos), contado a partir de la última desactivación de la salida, y que la activación se verifique sólo al acabar el tiempo "CPdt".

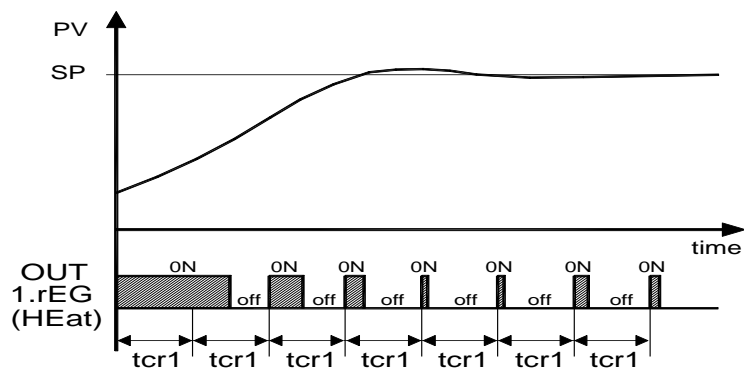
La función se desactiva programando "CPdt" = OFF.

Durante la fase de retardo, el led relativo a la salida 2.rEG está en intermitencia.

5.5. Regulación PID de acción sencilla

Todos los parámetros pertinentes a la regulación PID están contenidos en el grupo "1rEG".

El modo de regulación tipo PID de acción sencilla se activa programando el parámetro "Cont" = Pid y actúa en la salida 1.rEG en función del Set point "SP" activo, del modo de funcionamiento "Func", y del resultado del algoritmo de control PID con dos grados de libertad del instrumento.



Para obtener una buena estabilidad de la variable en caso de procesos rápidos, el tiempo de ciclo "tcr1" debe ser pequeño con un intervalo muy frecuente de la salida de regulación.

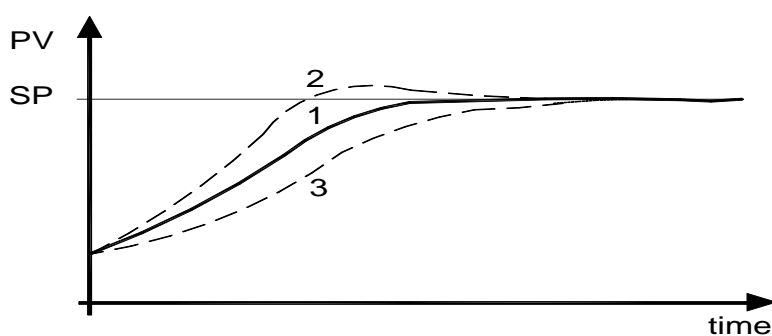
En este caso se recomienda utilizar un relé estático (SSR) para controlar la acción.

El algoritmo de regulación PID de acción sencilla permite programar los siguientes parámetros:

- "Pb" - Banda Proporcional
- "tcr1" – Tiempo de ciclo de la salida 1.rEG
- "Int" – Tiempo integral
- "rS" - Reset manual (sólo si "Int" =0)
- "dEr" – Tiempo derivativo
- "FuOC" - Fuzzy Overshoot Control

Este último parámetro elimina los excesos de la variable (overshoot) al activarse el proceso o al cambiar el Set Point.

Un valor bajo del parámetro reduce el overshoot y un valor alto lo aumenta.



- 1: Valor "FuOC" OK
- 2: Valor "FuOC" demasiado alto
- 3: Valore "FuOC" demasiado bajo

5.6. Regulación PID de acción doble

Todos los parámetros pertinentes a la regulación PID están en el grupo "rEG".

La regulación PID con acción doble se utiliza para controlar instalaciones que tienen un elemento que causa un incremento positivo (p.e. calor) y un elemento que causa un incremento negativo (p.e. frío) y actúa cuando están configuradas 2 salidas como 1.rEG y 2.rEG y programando el par. "Cont" (dentro del grupo "rEG") = Pid

El elemento que causa un incremento positivo se conecta a la salida configurada como 1.rEG y el negativo en la salida configurada como 2.rEG.

Este modo de regulación actúa en las dos salidas en función del Set Point "SP" activo y del resultado del algoritmo de control PID.

Para tener una buena estabilidad de la variable en caso de procesos rápidos, los tiempos de ciclo "tcr1" y "tcr2" deben tener un valor bajo con un intervalo muy frecuente en las salidas de regulación.

En este caso se recomienda utilizar un estático (SSR) para controlar los actuadores.

El algoritmo de regulación PID con acción doble permite programar los siguientes parámetros:

"Pb" - Banda Proporcional

"tcr1" – Tiempo de ciclo salida 1.rEG

"tcr2" – Tiempo de ciclo salida 2.rEG

"Int" – Tiempo integral

"rS" - Reset manual (sólo si "Int" =0)

"dEr" – Tiempo derivativo

"FuOC" - Fuzzy Overshoot Control

"Prat" - Power Ratio o relación entre potencia del elemento controlado por la salida 2.rEG y potencia del elemento controlado por la salida 1.rEG.

5.7. Funciones de autotuning y selftuning

Todos los parámetros pertinentes a las funciones de AUTOTUNING y SELFTUNING están en el grupo "rEG".

La función de AUTOTUNING y la función de SELTUNING permiten sintonizar automáticamente la regulación PID.

La función de **AUTOTUNING** calcula los parámetros del PID mediante un ciclo de sintonización tipo FAST, terminado éste, los parámetros se memorizan y durante la regulación permanecen constantes.

La función de **SELFTUNING** (basado en "TUNE-IN") permite el monitoraje de la regulación y el continuo cálculo de los parámetros durante la regulación.

Ambas calculan de forma automática los siguientes parámetros:

"Pb" - Banda Proporcional
"tcr1" – Tiempo de ciclo salida 1rEG
"tcr2" – Tiempo de ciclo salida 2rEG
"Int" – Tiempo integral
"dEr" – Tiempo derivativo
"FuOC" - Fuzzy Overshoot Control

y para la regulación PID con doble acción:

"tcr2" – Tiempo de ciclo salida 2rEG
"Prat" - relación P 2rEG/ P 1rEG

Para activar el AUTOTUNING hacer lo siguiente:

- 1) Programar y activar el Set point deseado.
- 2) Programar el parámetro "Cont" =Pid.
- 3) Si el control es de acción sencilla, programar el parámetro "Func" en función del proceso a controlar mediante la salida 1rEG.
- 4) Configurar una salida como 2rEG si el instrumento controla una instalación con acción doble.
- 5) Programar el parámetro "Auto" como:
 - = 1 – si se desea que el autotuning se active automáticamente cada vez que se enciende el instrumento con la condición de que el valor de proceso sea menor (para "Func" =HEAt) de [SP- |SP/2|] o mayor (para "Func" =Cool) de [SP+ |SP/2|]
 - = 2 – si se desea que el autotuning se active automáticamente al arrancar seguidamente el instrumento con la condición de que el valor de proceso sea menor (para "Func" =HEAt) de [SP- |SP/2|] o mayor (para "Func" =Cool) de [SP+ |SP/2|], y, una vez terminada la sintonización, se active automáticamente el par. "Auto"=OFF.
 - = 3 – si se desea activar el autotuning manualmente, seleccionando la opción "tunE" en el menú principal o mediante la tecla F convenientemente programada ("USrb" = tunE). En este caso el autotuning se efectuará cuando el valor de proceso sea menor (para "Func" =HEAt) de [SP- |SP/5|] o mayor (para "Func" =Cool) de [SP+ |SP/5|].
 - = 4 – si se desea que el autotuning se active automáticamente cada vez que se modifica el Set de regulación o al terminar del ciclo de Soft-Start programado. El autotuning se ejecutará cuando el valor de proceso sea menor (para "Func" =HEAt) de [SP- |SP/5|] o mayor (para "Func" =Cool) de [SP+ |SP/5|].
- 6) Salir de la programación de parámetros.
- 7) Conectar el instrumento a la instalación controlada.
- 8) Activar el autotuning apagando y encendiendo el instrumento si "Auto" = 1 o 2 o bien seleccionando la opción "tunE" en el menú principal (o mediante la tecla F convenientemente programada).

Una vez aquí, la función de Autotuning se activa y viene señalada por el led AT/ST en intermitencia.

El regulador actúa con una serie de operaciones sobre la instalación para calcular los parámetros de la regulación más idóneos.

En caso de que no se verifiquen las condiciones para activar el autotuning, el display visualizará "ErAt" indicando la imposibilidad de ejecutar la operación y el instrumento pasará a un modo normal de regulación según los parámetros programados anteriormente.

Para quitar el error "ErAt" pulsar la tecla Set.

La duración del ciclo de Autotuning está limitada a un máximo de 12 horas.

En caso de que este proceso no se termine en las 12 horas, se visualizará "noAt".

Si se verifica un error en la sonda, se interrumpirá el ciclo que se está ejecutando.

Los valores calculados en el Autotuning se memorizarán automáticamente al acabar la ejecución del Autotuning en los parámetros relativos a la regulación PID.

Nota : El instrumento está configurado de fábrica para ejecutar un autotuning cada vez que se enciende el instrumento ("Auto" = 1).

Para activar la función de SELFTUNING hacer lo siguiente:

- 1) Programar y activar el Set point deseado.
- 2) Programar el parámetro "Cont"=Pid.
- 3) Si el control es de acción sencilla, programar el parámetro "Func" en función del proceso a controlar mediante la salida 1rEG.
- 4) Configurar una salida como 2rEG si el instrumento controla una instalación con acción doble.
- 5) Programar el parámetro "SELF" =yES.
- 6) Salir de la programación de parámetros.
- 7) Conectar el instrumento en la instalación.
- 8) Activar el Selftuning seleccionando la opción "tunE" en el menú principal (o mediante la tecla F convenientemente programada).

Cuando la función de Selftuning se activa, el led AT/ST se enciende y todos los parámetros de regulación PID ("Pb", "Int", "dEr", etc.) no se visualizan más hasta que se hayan calculado automáticamente.

Nota: Es preferible sintonizar el instrumento mediante el 'Autotuning y después el Selftuning, ya que ésta última funciona siempre más lentamente.

Para interrumpir el ciclo de Autotuning o desactivar el Selftuning seleccionar en el menú "SEL" cualquiera de los estados de regulación: "rEG", "OPLO" o "OFF".

Si el instrumento se apaga durante el autotuning o con la función de Selftuning activada, al volverse a encender, las funciones vuelven a insertarse.

5.8. Variación dinámica del Set Point y conmutación automática entre dos Set Point (rampas y tiempo de duración)

Todos los parámetros pertinentes al funcionamiento de las rampas están en el grupo "rEG". El Set point se puede alcanzar para un tiempo ya determinado (un tiempo que la misma instalación permita).

Puede ser útil en procesos (tratamientos térmicos, químicos...) en que el Set point se debe alcanzar gradualmente, en tiempos preestablecidos.

Se puede hacer que después de alcanzar el primer Set (SP1) el instrumento conmute sobre el segundo Set (SP2) después de un tiempo programable, realizando así un ciclo automático.

Estas funciones están disponibles para todos los tipos de regulación programable.

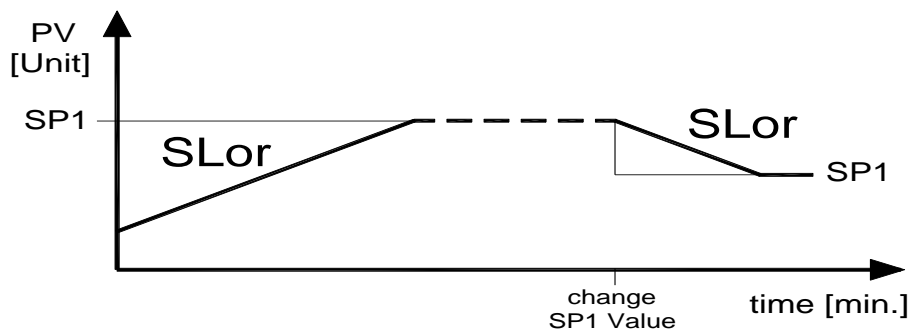
El funcionamiento está establecido por los siguientes parámetros.

- "SLor" – Pendiente de la primera rampa (para alcanzar "SP1") expresado en unidad/minuto.
- "SLoF" – Pendiente de la segunda rampa (para alcanzar "SP2") expresada en unidad/minuto.
- "dur.t" – Tiempo de mantenimiento del Set Point "SP1" antes de conmutar automáticamente en el "SP2" (expresado en horas y min.)

Las funciones se desactivan cuando se programan los relativos parámetros = InF.

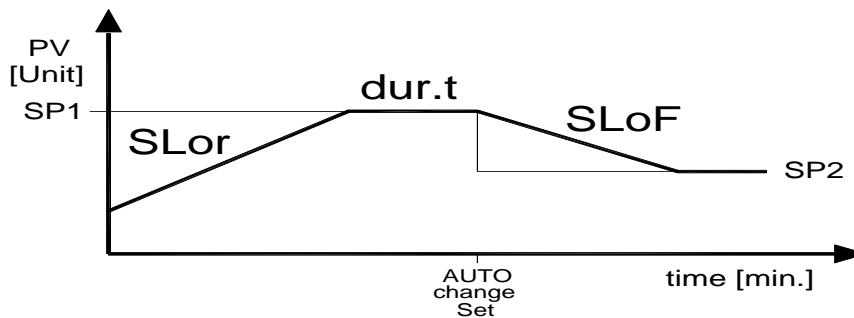
Si se desea alcanzar el Set "SP1" a velocidad controlada es suficiente con programar en el par. "SLor" el valor deseado.

La rampa "SLor" siempre estará operativa al arrancar el instrumento y cuando se cambia el set point "SP1".



Si se desea realizar un ciclo automático al arrancar el instrumento programar el par. "nSP"= 2, programar dos valores "SP1" y "SP2" y naturalmente programar el par. "SLor", "dur.t" y "SLoF" con los valores deseados.

En este caso, al acabar el ciclo, todas las rampas no estarán activas.



Nota: En caso de regulación PID, si se desea efectuar el autotuning y está activada una rampa, no se ejecutará la rampa. Se recomienda ejecutar el Autotuning sin activar ninguna rampa y una vez sintonizado el instrumento, desactivar el Autotuning (“Auto” = OFF), programar las rampas deseadas y después ejecutar el Selftuning si se desea.

5.9. Función de Soft-Start

Todos los parámetros pertinentes al funcionamiento del Soft Start están en el grupo “rEG”.

La función de Soft-Start se utiliza sólo en la regulación PID y limita la potencia de regulación al arrancar el instrumento para un tiempo prefijado.

Esto es útil cuando el actuador controlado por el instrumento puede llegar a ser peligroso a causa de su elevada potencia cuando aún no está a régimen normal (por ejemplo, en caso de algunos elementos de calor).

El funcionamiento se configura en los parámetros siguientes:

“St.P” – Potencia de Soft Start

“SSt” – Tiempo máximo de Soft Start (expresado en hh.mm)

“HSEt” – consigna de desactivación del ciclo de Soft Start

Una vez programados los parámetros, al arrancar el instrumento, habrá una potencia en salida igual a “St.P” durante el tiempo “SSt” hasta alcanzar el valor programado en el par. “HSEt”.

El instrumento opera con regulación manual para conmutar automáticamente a regulación automática al acabar el tiempo “SSt” o cuando el valor de proceso es igual al valor programado en el par. “HSEt”.

Para excluir la función de Soft Start es suficiente con programar el par. “SSt” = OFF

En caso de que durante la ejecución del Soft Start se verifique un error de medida, la función se interrumpe y el instrumento suministra en salida la potencia programada en el par. “OPE”. Si la medida se restablece, el Soft Start permanece desactivado.

Si se desea ejecutar el Autotuning con el Soft Start integrado hace falta programar el par. “Auto”=4.

De esta forma el autotuning se ejecutará al terminar el ciclo de Soft-Start con la condición de que en ese momento el valor de proceso sea menor (para "Func" =HEAt) de [SP- |SP/5|] o mayor (para "Func" =Cool) de [SP+ |SP/5|].

5.10. Funcionamiento de las salidas de alarma

Para configurar el funcionamiento de las alarmas cuya intervención está ligada al valor de proceso (AL1, AL2, AL3) es necesario establecer a qué salida debe corresponder la alarma.

Hace falta entonces configurar dentro de "Out" los parámetros relativos a las salidas que se desean utilizar como alarmas ("O1F" , "O2F" ,"O3F") programando el parámetro relativo a la salida deseada:

= **Alno** la salida de alarma permanecerá abierta (no) mientras esté en las condiciones de alarma.

= **Alnc** la salida de alarma permanecerá cerrada (nc) mientras esté en las condiciones de alarma. (en este caso el led frontal del instrumento señala el estado de alarma)

= **Alni** si se desea el mismo funcionamiento que ALnc pero sin que funcione el led frontal (en este caso el led frontal del instrumento señala el estado de la salida)

Nota: Los ejemplos que siguen hacen referencia a la alarma AL1. Para el resto de alarmas el funcionamiento resultará análogo.

Entrar en "AL1" y programar el parámetro "OAL1", la salida a la que será destinada la señal de alarma.

El funcionamiento de la alarma AL1 se establece en los siguientes parámetros:

"AL1t " - TIPO DE ALARMA

"Abn" – CONFIGURACIÓN DE LA ALARMA

"AL1" – CONSIGNA DE ALARMA

"AL1L" – CONSIGNA INFERIOR DE ALARMA (para alarmas con ventana) O LÍMITE INFERIOR DEL SET DE ALARMA "AL1" (para alarmas de mínima o de máxima)

"AL1H" – CONSIGNA SUPERIOR DE ALARMA (para alarmas con ventana) O LÍMITE SUPERIOR DEL SET DE ALARMA "AL1" (para alarmas de mínima o de máxima)

"HAL1" – HISTÉRESIS DE LAS ALARMAS

"AL1d" – RETARDO EN ACTIVACIÓN DE LAS ALARMAS (en seg.)

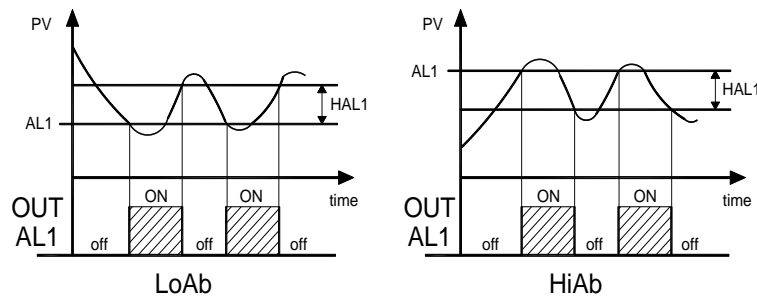
"AL1i" – COMPORTAMIENTO DE LAS ALARMAS EN CASO DE ERROR DE MEDIDA

"AL1t" - TIPO DE ALARMA: Hay 6 comportamientos diferentes en la salida de alarma.

LoAb = ALARMA ABSOLUTA DE MÍNIMA: La alarma se activa cuando el valor de proceso está por debajo de la consigna de alarma programada en el parámetro "AL1" y se desactiva cuando está por encima de la consigna [AL1 + HAL1].

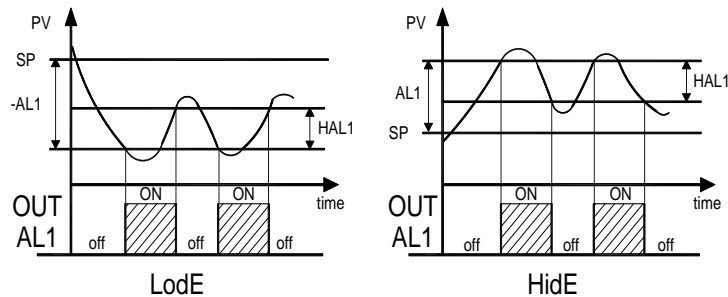
En esta modalidad se pueden programar en los par. "AL1L" y AL1H" los límites dentro de los cuales se programa la consigna "AL1".

HiAb = ALARMA ABSOLUTA DE MÁXIMA: La alarma se activa cuando el valor de proceso está por encima de la consigna de alarma programada en el parámetro "AL1" y se desactiva cuando está por debajo de la consigna [AL1 - HAL1]. Con esta modalidad se pueden programar los par. "AL1L" y AL1H" y los límites entre los que se puede programar la consigna "AL1".



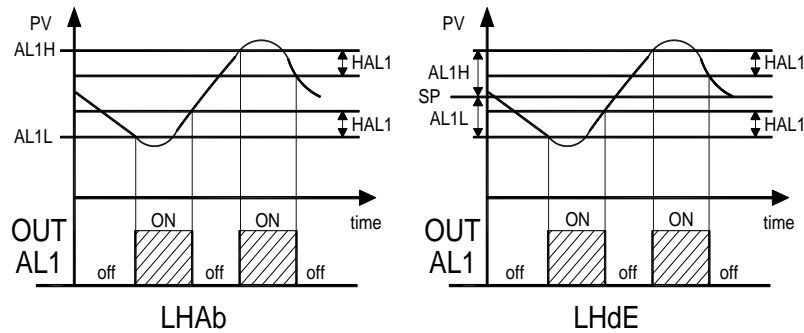
LodE = ALARMA RELATIVA DE MÍNIMA: La alarma se activa cuando el valor de proceso está por debajo del valor [SP + AL1] y se desactiva cuando está por encima de la consigna [SP + AL1 + HAL1]. Con esta modalidad se pueden programar los par. "AL1L" y AL1H" los límites entre los que se puede programar la consigna "AL1".

HidE = ALARMA RELATIVA DE MÁXIMA: La alarma se activa cuando el valor de proceso está por encima del valor [SP + AL1] y se desactiva cuando está por debajo de la consigna [SP + AL1 - HAL1]. Con esta modalidad se pueden programar los par. "AL1L" y AL1H" los límites dentro de los que se puede programar la consigna "AL1".



LHAb = ALARMA ABSOLUTA CON VENTANA: La alarma se activa cuando el valor de proceso está por debajo de la consigna de alarma programada en el parámetro "AL1L" o está por encima de la consigna de alarma programada en el parámetro "AL1H" y se desactiva cuando está en el intervalo [AL1H - HAL1 ... AL1L + HAL1].

LHdE = ALARMA RELATIVA CON VENTANA: La alarma se activa cuando el valor de proceso está por debajo del valor $[SP + AL1L]$ o bien cuando el valor de proceso está por encima del valor $[SP + AL1H]$ y se desactiva cuando está en el intervalo $[SP + AL1H - HAL1 \dots SP + AL1L + HAL1]$.



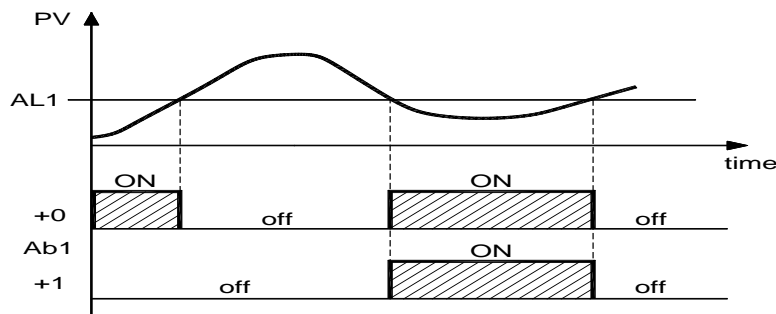
"Ab1" – CONFIGURACIÓN DE LAS ALARMAS: El parámetro puede tener un valor comprendido entre 0 y 15.

El número a programar se obtiene sumando los valores que se describen a continuación:

COMPORTAMIENTO DE ALARMA EN EL ARRANQUE: Pueden haber 2 diferentes comportamientos de la salida de alarma, según el valor sumado en el par. "Ab1".

+0 = COMPORTAMIENTO NORMAL: La alarma se activa siempre que están las condiciones de alarma.

+1 = ALARMA NO ACTIVA EN EL ARRANQUE: Si en el arranque el instrumento se encuentra en las condiciones de alarma no se activa ésta. La alarma se activará cuando el valor de proceso, después del arranque, no pasa de las condiciones de alarma a las condiciones de no alarma y viceversa.



Este ejemplo se representa con una alarma de mínima absoluta

RETARDO DE ALARMA: Pueden haber 2 diferentes comportamientos de la salida de alarma, según el valor sumado en el par. "Ab1".

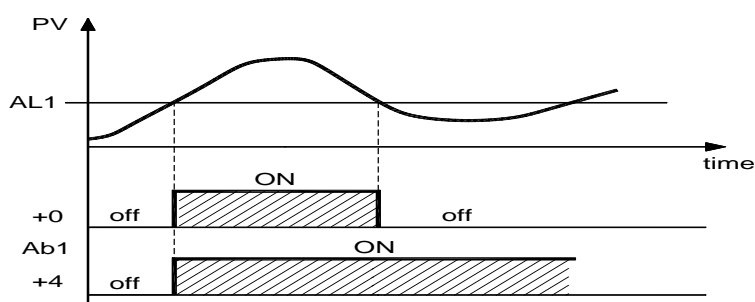
+0 = ALARMA NO RETARDADA: La alarma se activa inmediatamente al verificarse las condiciones de alarma.

+2 = ALARMA RETARDADA: Al verificarse las condiciones de alarma se efectúa el retardo programado en el par. "AL1d" (en segundos) y transcurrido este tiempo, la alarma se activará.

MEMORIA DE ALARMA: Pueden haber 2 diferentes comportamientos de la salida de alarma, según el valor sumado en el par. "Ab1".

+ 0 = ALARMA NO MEMORIZADA: La alarma permanece activa sólo en las condiciones de alarma.

+ 4 = ALARMA MEMORIZADA: La alarma se activa cuando están las condiciones de alarma y permanece así hasta que no se pulsa la tecla F convenientemente programada ("USrb"=Aac) o interviene la entrada digital 1 convenientemente programada ("diF"=Aac).



El ejemplo se representa con una alarma de máxima absoluta

PARADA DE ALARMA: pueden haber 2 comportamientos diferentes de la salida de alarma, según el valor sumado en el par. "Ab1".

+ 0 = ALARMA NO PARADA: La alarma permanece activada en las condiciones de alarma

+ 8 = ALARMA PARADA: La alarma se activa cuando están las condiciones de alarma y se puede desactivar mediante la tecla F convenientemente programada ("USrb"=ASi), o interviene la entrada digital 1 convenientemente programada ("diF"=ASi), aunque permanezcan las condiciones de alarma.

"AL1i" – ACTIVACIÓN DE LA ALARMA EN CASO DE ERROR DE MEDIDA: establece cómo debe actuar la alarma cuando en el instrumento hay un error de medida (yES=alarma activa; no=alarma desactivada)

5.11. Función de alarma de Loop Break

Todos los parámetros pertinentes a las funciones de la alarma de Loop Break están dentro de "LbA".

La alarma de Loop Break actúa cuando se interrumpe el ciclo de regulación por cualquier motivo (cortocircuito de un termopar, inversión de un termopar, interrupción de la carga...).

Primero se debe establecer sobre qué salida debe actuar la alarma de Loop Break.

Para ello, configurar en el grupo “**lOut**” el parámetro relativo a la salida que se desea utilizar (“O1F”, “O2F”, “O3F”) programando además:

- = **Alno** la salida de alarma permanecerá abierta (no) mientras esté en las condiciones de alarma.
- = **Alnc** la salida de alarma permanecerá cerrada (nc) mientras esté en las condiciones de alarma.
- = **ALni** si se desea el mismo funcionamiento que ALnc pero sin que funcione el led frontal (en este caso el led frontal del instrumento señala el estado de la salida)

Entonces entrar en “**LbA**” y programar en el parámetro “**OLbA**”, a qué salida se deberá destinar la señal de alarma.

La alarma de Loop Break se activa si la potencia de salida permanece al 100 % durante el tiempo “**LbAt**” (en segundos).

Para no dar lugar a falsas alarmas, el valor de este parámetro se efectúa teniendo en cuenta el tiempo que se tarda en alcanzar el Set cuando el valor medido aún está lejos del mismo (p.e. al arrancar la instalación).

Al intervenir la alarma, el instrumento visualiza el mensaje “**LbA**” y se comporta como si hubiera un error de medida, actuando en la salida la potencia programada en el par. “**OPE**” (dentro de “**lInP**”).

Para restablecer el modo normal de funcionamiento después de la alarma, seleccionar el modo de regulación “OFF” y volver a programar la regulación automática (“rEG”) después de haber verificado que la sonda y el actuador funcionan correctamente.

Para excluir la alarma de Loop Break es suficiente con programar “**OLbA**” = OFF.

5.12. Funcionamiento de la tecla F

La función de la tecla F se define mediante el parámetro “**USrb**” dentro de “**lPAn**”. El parámetro se puede programar como:

- = **noF**: La tecla no tiene ninguna función.
- = **tunE**: Pulsando la tecla durante 1 seg, se puede activar/desactivar el Autotuning o el Selftuning.
- = **OPLO**: Pulsando la tecla durante 1 seg. se puede pasar del modo de regulación automática (rEG) al manual (OPLO) y viceversa.
- = **Aac**: Pulsando la tecla durante 1 seg., se puede resetear una alarma memorizada (ver par. 4.10)
- = **ASi**: Pulsando la tecla durante 1 seg., se puede parar una alarma activa (ver par. 4.10)
- = **CHSP**: Pulsando la tecla durante 1 seg., se puede seleccionar a rotación uno de los 4 Set Point memorizados.
- = **OFF**: Pulsando la tecla durante 1 seg., se puede pasar del modo de regulación automática (rEG) al de regulación desactivada (OFF) y viceversa.

5.13. Funcionamiento de las entradas digitales

El instrumento tiene dos entradas digitales cuyo funcionamiento se puede configurar en el parámetro "**diF**" contenido en el grupo "**InP**".

El parámetro se puede programar como:

= **noF**: ninguna función

= **AaC**: Cerrando el contacto conectado a la entrada digital 1 se puede resetear una alarma memorizada (ver par. 4.10)

= **ASi**: cerrando el contacto conectado a la entrada digital 1 se puede parar una alarma activa (ver par. 4.10)

= **HoLd**: Cerrando el contacto conectado a la entrada digital 1 se bloquea la adquisición de la medida en ese instante. Con la función de hold integrada, el instrumento opera en la regulación en función de la medida memorizada. Abriendo el contacto, el instrumento vuelve a tener una adquisición normal de la medida.

= **OFF**: Cuando el instrumento está en el estado de "rEG" cerrando el contacto conectado en la entrada digital 1 el instrumento pasa al estado de OFF. Abriendo el contacto, el instrumento vuelve al estado de regulación automática "rEG".

= **CHSP**: Cerrando y abriendo el contacto conectado a la entrada digital 1 se puede seleccionar uno de los 4 Set Point memorizados.

= **SP1.2** : Al cerrar el contacto conectado a la entrada digital 1 selecciona como activo el set point SP2 mientras si se abre selecciona como activo el SP1. Esto es posible si "nSP" = 2, desactivando la selección del set activo mediante el parámetro "SPAt" y mediante la tecla F.

= **SP1.4**: La siguiente combinación de cierre de los contactos conectados a dos entradas digitales permite activar uno de los 4 set point memorizados.

DIG IN1	DIG IN2	SET POINT
off	off	SP1
on	off	SP2
off	on	SP3
on	on	SP4

= **HE.Co**: Al cerrar el contacto conectado en la entrada digital 1 selecciona como activo el set point SP2 con modalidad de regulación "Cool" mientras que abrir el contacto selecciona como activo el set point SP1 con modalidad de regulación "HEAt". Esto funciona si "nSP" = 2, además cuando la función está activa, desactiva la selección del set activo mediante el par. "SPAt" y la tecla F.

5.14. Interfaz Serial RS 485

El instrumento tiene interfaz de comunicación RS 485 que se puede conectar a una red en la que están integrados varios instrumentos (reguladores o PLC) controlados por un ordenador personal.

Mediante el ordenador personal se pueden adquirir todos los datos de funcionamiento y programar todos los parámetros de configuración del instrumento.

El protocolo es de tipo MODBUS-RTU, utilizado en muchos PLC y programas de control disponibles en el mercado (el manual del protocolo de comunicación está disponible a solicitud).

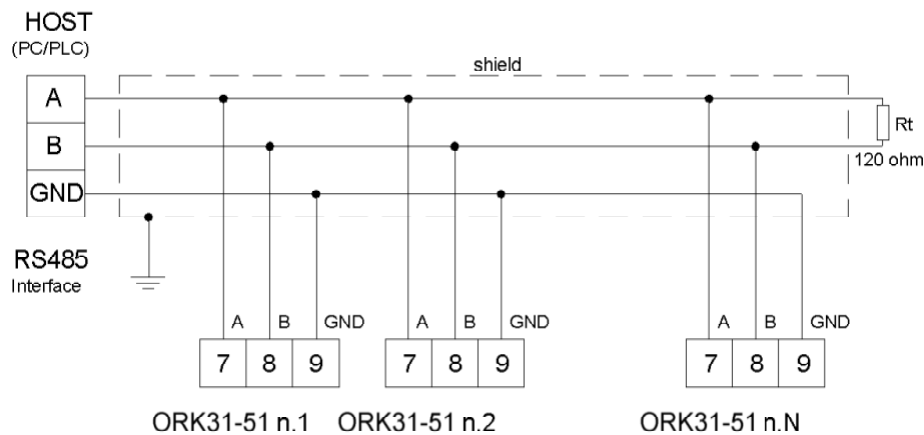
El circuito de la interfaz permite conectar hasta 32 instrumentos en la misma línea.

Para mantener la línea en condiciones de reposo se debe colocar una resistencia de 120 Ohm.

El instrumento está dotado de dos bornes, A y B que se deben conectar a todos los bornes homónimos de la red.

Para el cableado de la línea es suficiente con un cable de tipo telefónico.

Cuando la red es muy larga, se aconseja conectar la red tal y como indica el esquema.



Se deben programar los siguientes parámetros dentro del grupo "ISer" :

"Add": Dirección de la estación. Programar un número diferente para cada estación, entre 1 y 255

"baud": Velocidad de transmisión (baud-rate), programable entre 1200 y 38400 baud. Todas las estaciones deben tener la misma velocidad de transmisión.

"PACS": Acceso a la programación. Si se programa como "LoCL" significa que el instrumento sólo es programable por teclado, si se programa como "LorE" significa que se programa por teclado y mediante la interfaz.

Cuando se intenta entrar en programación por teclado mientras hay una comunicación por la interfaz, el instrumento visualiza "buSy", indicando que está ocupado.

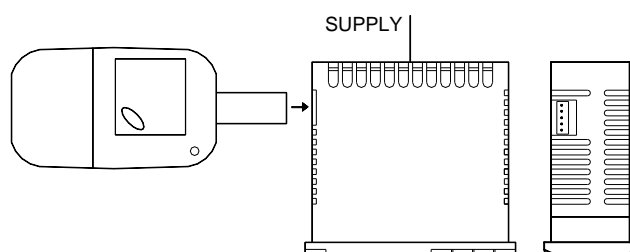
5.15. Configuración de parámetros con Copy Key

El instrumento está dotado de un conector que permite la transferencia de los parámetros de funcionamiento a otro instrumento mediante el dispositivo **COPY KEY** con conexión a **5 pines**.

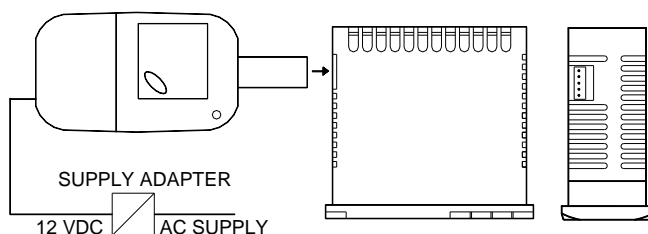
Este dispositivo se utiliza para la programación en serie de instrumentos que deben tener la misma configuración de parámetros o bien para conservar una copia de la programación del instrumento y poderla transferir rápidamente.

Para utilizar el dispositivo COPY KEY se puede hacer alimentando sólo dicho dispositivo o el instrumento:

Instrumento alimentado y dispositivo no alimentado



Instrumento alimentado por el dispositivo



Para transferir la configuración de un instrumento al dispositivo (**UPLOAD**) proceder del siguiente modo:

- 1) posicionar los dos interruptores del dispositivo COPY KEY en la posición **OFF**.
- 2) conectar el dispositivo al instrumento ORK, insertándolo adecuadamente.
- 3) asegurarse de que el instrumento o el dispositivo están alimentados.
- 4) observar el led de señalización del COPY KEY: si está verde significa que ya se puede cargar la información en el dispositivo, pero si está verde o rojo en intermitencia, significa que no se puede volcar sobre el dispositivo ninguna información válida.
- 5) pulsar el botón del dispositivo.
- 6) observar el led de señalización: después de haber pulsado el interruptor, el led se pone rojo y al finalizar el traslado de datos se vuelve a poner verde.
- 7) llegado a este punto se puede sacar el dispositivo.

Para volcar la configuración que contiene el dispositivo a un instrumento de las mismas características (**DOWNLOAD**), proceder del siguiente modo:

- 1) posicionar los dos interruptores del dispositivo COPY KEY en la posición **ON**.
- 2) conectar el dispositivo en un instrumento ORK que tenga las mismas características de aquel al cual se le ha sacado la configuración que se desea transferir.
- 3) asegurarse de que el instrumento o el dispositivo están alimentados.
- 4) observar el led de señalización del COPY KEY: el led debe estar verde, ya que si está en intermitencia (estando verde o rojo) significa que en el dispositivo no hay ninguna información válida y por lo tanto es inútil continuar.
- 5) por tanto, si el led está verde, pulsar el botón del dispositivo.
- 6) observar el led de señalización: después de haber pulsado al botón, el led se vuelve rojo hasta acabar de transferir los datos, que vuelve a ponerse verde.
- 7) una vez acabado este proceso, ya se puede desconectar el dispositivo.

Para más información y para conocer más acerca de las causas de error, ver el manual del dispositivo COPY KEY.

13	Unit	Unidad de medida de la temperatura	°C / °F	°C
14	FiL	Entrada filtro digital	OFF ÷ 20.0 seg.	1.0
15	OFSt	Offset de la medida	-1999 ÷ 9999	0
16	rot	Rotación de la recta de medida	0.000 ÷ 2.000	1.000
17	InE	Condiciones para func. "OPE" en caso de error de medida	Our / Or / Ur	OUr
18	OPE	Potencia en salida en caso de error de medida	-100 ÷ 100 %	0
19	dIF	Función entradas digitales: noF = ninguna función Aac= Reset memoria alarmas mediante DIG IN1 ASi= Parada de alarmas mediante DIG IN1 HoLd = Bloqueo medida mediante DIG IN1 OFF= permanece OFF la regulación mediante DIG IN 1 CHSP= Selección Set point a rotación mediante DIG IN1 SP1.2 = Selección Set "SP1" y "SP2" mediante DIG IN 1 SP1.4= Selección Set mediante DIG IN 1 y 2 HE.Co= Selección HEAt con "SP1" o Cool con "SP2" mediante DIG IN 1	noF / AaC / ASi / HoLd / OFF / CHSP / SP1.2/ SP1.4 HE.Co	noF

Grupo "1 Out" (parámetros relativos a las salidas)

Par.	Descripción	Rango	Def.
20	O1F Función de la salida 1: 1.rEG= Salida de regulación 1 2.rEG= Salida de regulación 2 ALno= Salida de alarma normalmente abierta ALnc= Salida de alarma normalmente cerrada ALni= Salida de alarma normalmente cerrada sin funcionamiento del led	1.rEG / 2.rEG ALno / ALnc ALni / OFF	1.rEG
21	O2F Función de la salida 2: ver "O1F"	1.rEG / 2.rEG ALno / ALnc ALni / OFF	ALno
22	O3F Función de la salida 3: ver "O1F"	1.rEG / 2.rEG ALno / ALnc ALni / OFF	ALno

Grupo "1 AL1" (parámetros relativos a la alarma AL1)

Par.	Descripción	Rango	Def.
23	OAL1 Salida destinada a la alarma AL1	Out1 / Out2 Out3 / OFF	Out2
24	AL1t Tipo alarma AL1: LoAb= mínima absoluta HiAb= máxima absoluta LHAb= con ventana absoluta LodE= mínima relativa HidE= máxima relativa LHdE= con ventana relativa	LoAb / HiAb LHAb / LodE HidE / LHdE	LoAb
25	Ab1 Configuración funcionamiento AL1: +1 = no activa en el arranque +2 = retardada +4 = memorizada +8 = parada	0 ÷ 15	0
26	AL1 Consigna de alarma AL1	AL1L ÷ AL1H	0
27	AL1L Consigna inferior alarma AL1 con ventana o límite inferior del set AL1 para alarmas de mínima o de máxima	-1999 ÷ AL1H	-1999
28	AL1H Consigna inferior alarma AL2 con ventana o límite inferior del set AL1 para alarmas de mínima o máxima	AL1L ÷ 9999	9999
29	HAL1 Histéresis alarma AL1	OFF ÷ 9999	1
30	AL1d Retardo activación alarma AL1	OFF ÷ 9999 seg.	OFF
31	AL1i Activación alarma AL1 en caso de error de medida	no / yES	no

Grupo "1 AL2" (parámetros relativos a la alarma AL2)

Par.	Descripción	Rango	Def.
32	OAL2 Salida destinada a la alarma AL2	Out1 / Out2 Out3 / OFF	OFF
33	AL2t Tipo alarma AL2: ver "AL1t"	LoAb / HiAb LHAb / LodE HidE / LHdE	LoAb
34	Ab2 Configuración funcionamiento AL2: ver "Ab1"	0 ÷ 15	0
35	AL2 Consigna alarma AL2	AL2L ÷ AL2H	0
36	AL2L Consigna inferior alarma AL2 con ventana o límite inferior del set AL2 para alarmas de mínima o máxima	-1999 ÷ AL2H	-1999
37	AL2H Consigna inferior alarma AL2 con ventana o límite inferior del set AL2 para alarmas de mínima o máxima	AL2L ÷ 9999	9999
38	HAL2 Histéresis alarma AL2	OFF ÷ 9999	1

39	AL2d	Retardo activación alarma AL2	OFF ÷ 9999 seg.	OFF
40	AL2i	Activación alarma AL2 en caso de error de medida	no / yES	no

Grupo "1 AL3" (parámetros relativos a la alarma AL3)

Par.	Descripción	Rango	Def.	
41	OAL3	Salida destinada a la alarma AL3	Out1 / Out2 Out3 / OFF	OFF
42	AL3t	Tipo alarma AL3: ver "AL1t"	LoAb / HiAb LHAb / LodE HidE / LHdE	LoAb
43	Ab3	Configuración funcionamiento AL3: ver "Ab1"	0 ÷ 15	0
44	AL3	Consigna alarma AL3	AL3L ÷ AL3H	0
45	AL3L	Consigna inferior alarma AL3 con ventana o límite inferior del set AL3 para alarmas de mínima o máxima	-1999 ÷ AL3H	-1999
46	AL3H	Consigna inferior alarma AL3 con ventana o límite inferior del set AL3 para alarmas de mínima o máxima	AL3L ÷ 9999	9999
47	HAL3	Histéresis alarma AL3	OFF ÷ 9999	1
48	AL3d	Retardo activación alarma AL3	OFF ÷ 9999 seg.	OFF
49	AL3i	Activación alarma AL3 en caso de error de medida	no / yES	no

Grupo "1 LbA" (parámetros relativos al Loop Break Alarm)

Par.	Descripción	Rango	Def.	
50	OLbA	Salida destinada a la alarma LbA	Out1 / Out2 Out3 / OFF	OFF
51	LbAt	Tiempo para alarma LbA	OFF ÷ 9999 Seg.	OFF

Grupo "1 rEG" (parámetros relativos a la regulación)

Par.	Descripción	Rango	Def.	
52	Cont	Tipo de regulación: Pid= PID On.FA= ON/OFF asim. On.FS= ON/OFF sim. nr= ON/OFF con zona muerta	Pid / On.FA On.FS / nr	Pid
53	Func	Modo de funcionamiento salida 1.rEg: HEAt= Calor Cool= Frío	HEAt / Cool	HEAt

54	HSEt	Histéresis regulación ON/OFF (o consigna de inserción Soft Start)	0 ÷ 9999	1
55	CPdt	Tiempo retardo protección compresor 2.rEG	OFF÷ 9999 Seg.	OFF
56	Auto	Activación del autotuning Fast: OFF = No activado 1 = En marcha en cada arranque 2= En marcha en el primer arranque 3= En marcha mediante tecla F 4= En marcha después SoftStart al cambiar Set Point	OFF / 1 / 2 / 3 / 4	1
57	SELF	Activación selftuning	no / yES	no
58	Pb	Banda proporcional	0 ÷ 9999	50
59	Int	Tiempo integral	OFF ÷ 9999 seg.	200
60	dEr	Tiempo derivativo	OFF÷ 9999 seg.	50
61	FuOc	Fuzzy overshoot control	0.00 ÷ 2.00	0,5
62	tcr1	Tiempo de ciclo salida 1rEg	0.1 ÷ 130.0 seg.	20,0
63	Prat	Relación potencia 2.rEg / 1.rEg	0.01 ÷ 99.99	1.00
64	tcr2	Tiempo de ciclo salida 2.rEg	0.1 ÷ 130.0 seg.	10.0
65	rS	Reset manual	-100.0÷100.0 %	0.0
66	SLor	Velocidad de la primera rampa: InF= Rampa no activa	0.00 ÷ 99.99 / InF unit/min.	InF
67	dur.t	Tiempo de mantenimiento entre dos rampas: InF= Tiempo no activo	0.00 ÷ 99.59 / InF hrs.-min.	InF
68	SLoF	Velocidad de la segunda rampa: InF= Rampa no activa	0.00 ÷ 99.99 / InF unit / min.	InF
69	St.P	Potencia Soft Start	-100 ÷ 100 %	0
70	SSt	Tiempo de Soft Start	OFF / 0.1÷7.59 / InF hrs.-min.	OFF

Grupo "1 PAn" (parámetros relativos a la interfaz)

Par.	Descripción	Rango	Def.
71	USrb Función tecla "F": noF = ninguna función tune= Activa Autotuning o Selftuning OPLO= Regulación manual (open loop) Aac= Reset memoria alarmas ASi= Parada de alarmas OFF= la regulación queda en OFF	noF / tunE / OPLO / Aac / ASi / CHSP / OFF	noF

72	diSP	Variable visualizada en el display: dEF= Valor de medida Pou= Potencia de regulación SP.F= Set activo SP.o = Set operativo AL1 = consigna AL1 AL2 = Consigna AL2 AL3 = Consigna AL3	dEF / Pou / SP.F / SP.o / AL1 / AL2 / AL3	dEF
73	AdE	Valor del índice de acercamiento	OFF...9999	2
74	Edit	Modificación Set y alarmas rápidas: SE= Set configurable y alarmas no configurables AE= Alarmas configurables y Set no configurable SAE= Set y alarmas configurables SAnE= Set y alarmas no configurables	SE / AE / SAE / SAnE	SAE

Grupo "1SEr" (parámetros relativos a la comunicación serial)

Par.	Descripción	Rango	Def.
75	Add Dirección de la estación para comunicación serial	0 ... 255	1
76	baud Baud rate puerta serial	1200 / 2400 / 9600 / 19.2 / 38.4	9600
77	PACS Acceso a la programación mediante puerta serial: LoCL = No, progr. sólo por teclado LorE= Si, progr. Vía serial y teclado	LoCL / LorE	LorE

7. Problemas, mantenimiento y garantía

7.1. Señales de error

Error	Causa	Solución
----	Interrupción de la sonda	Verificar que la sonda esté bien conectada al instrumento y que funcione correctamente
uuuu	Variable medida por debajo de los límites de la sonda (bajorrango)	
oooo	Variable medida por encima de los límites de la sonda (sobrerrango)	
ErAt	Autotuning no ejecutable porque no se verifican las condiciones para poderlo activar.	Pulsar la tecla Set para quitar el error. Volver a repetir el autotuning cuando las condiciones lo permitan.
noAt	No ha finalizado el autotuning en 12 horas	Repetir el autotuning después de comprobar el funcionamiento de la sonda

LbA	Interrupción del ciclo de regulación (Loop break alarm)	Apagar el instrumento (OFF) y volver a programarlo en rEG después de comprobar el estado de la sonda y del actuador
ErEP	Posible anomalía en la memoria EEPROM	Pulsar la tecla Set

En condiciones de error de medida el instrumento suministra en salida la potencia programada en el par. "OPE" y activa las salidas de alarma si "ALni" está programado como = yES.

7.2. Limpieza

Se recomienda limpiar el instrumento sólo con un paño ligeramente mojado o detergente no abrasivo y que no contenga solventes.

7.3. Garantía y reparaciones

El instrumento tiene garantía de 12 meses a partir de la fecha de entrega por defectos de construcción o de material.

La garantía se limita a la reparación o la sustitución del producto.

Abrir la carcasa, manipular el instrumento o el empleo e instalación no adecuada del producto comporta automáticamente al decaimiento de la garantía.

En caso de producto defectuoso en período de garantía o fuera de dicho período, contactar con el despacho de ventas de TRACELEC para conseguir la autorización de envío.

El producto defectuoso, acompañado por las indicaciones del defecto hallado, debe ser enviado a TRACELEC, salvo acuerdos diferentes.

8. Datos técnicos del controlador

8.1. Características eléctricas

Alimentación: 24 VAC/VDC, 100.. 240 VAC +/- 10%

Frecuencia AC: 50/60 Hz

Consumo: 5 VA aprox.

Entradas: 1 entrada para sonda de temperatura: tc J,K,S ; sensores infrarojos J y K; RTD Pt 100 IEC; PTC KTY 81-121 (990 Ω a 25 °C); NTC 103AT-2 (10K Ω a 25 °C) o para señales en mV 0...50 mV, 0...60 mV, 12 ...60 mV o señales normalizadas 0/4...20 mA, 0...1 V, 0/1...5 V , 0/2...10 V.
2 entradas digitales para contactos libres de tensión.

Impedancia entradas señales normalizadas: 0/4..20 mA: 51 Ω ; mV e V: 1 M Ω

Salidas: Hasta 3 salidas. Relé OUT1 y 2 SPST-NO (8 A-AC1, 3 A-AC3 / 250 VAC) ; OUT3 SPST-NO (5 A-AC1, 2 A-AC3 / 250 VAC) o de tensión para estático (8mA/ 8VDC).

Salida de alimentación auxiliar: 10 VDC / 20 mA Max.

Vida eléctrica del relé: 100000 operac.

Categoría de instalación: II

Categoría de medida: I

Clase de protección contra las descargas eléctricas: Frontal de clase II

Aislamientos: Reforzado entre partes a baja tensión (alimentación y salida relé) y frontal; Reforzado entre partes a baja tensión (alimentación y salida relé) y partes a bajísima tensión (entradas y salidas estáticas); Ningún aislamiento entre entradas y salidas estáticas; Aislamiento a 50 V entre RS485 y partes a bajísima tensión.

8.2. Características mecánicas

Carcasa: Plástico autoextinguible UL 94 V0

Dimensiones: 4 módulos DIN ,70 x 84 mm, prof. 60 mm

Peso: 180 g aprox.

Instalación: Empotrado en guía OMEGA DIN

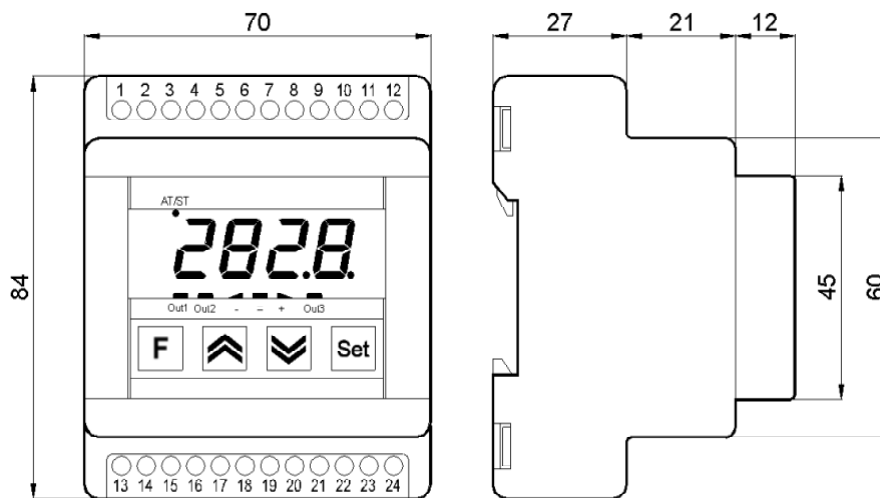
Conexiones: Regletero para cable 2,5 mm²

Temperatura ambiente de funcionamiento: -10 ... 50 °C

Humedad ambiente de funcionamiento: 30 ... 95 RH% sin condensación

Temperatura de transporte y almacenaje: -10 ... 60 °C

8.3. Dimensiones mecánicas



8.4. Características funcionales

Regulación: ON/OFF, ON/OFF con zona muerta, PID con acción sencilla, PID con acción doble.

Rango de medida: Según la sonda utilizada (ver tabla)

Resolución visualización: Según la sonda utilizada. 1/0,1/0,01/0,001

Precisión total: +/- 0,5 % fs

Máximo error de compensación de frío (en tc) : 0,1 °C/°C con temperatura ambiente 0 ... 50 °C después de un tiempo de warm-up (encendido instrumento) de 20 min.

Frecuencia de muestreo: 130 ms

Tipo interfaz serial: RS 485 aislada

Protocolo de comunicación: MODBUS RTU (JBUS)

Velocidad de transmisión serial: seleccionable 1200 ... 38400 baud

Display: 4 dígitos rojos h 12 mm

Conformidad: Directiva CEE EMC 89/336 (EN 61326), Directiva CEE BT 73/23 y 93/68 (EN 61010-1).

8.5. Tabla de rangos de medida

INPUT	"dP" = 0	"dP" = 1, 2, 3
tc J "SEnS" = J	0 ... 1000 °C 32 ... 1832 °F	----
tc K "SEnS" = CrAl	0 ... 1370 °C 32 ... 2498 °F	----
tc S "SEnS" = S	0 ... 1760 °C 32 ... 3200 °F	----
Pt100 (IEC) "SEnS" = Pt1	-200 ... 850 °C -328 ... 1562 °F	-199.9 ... 850.0 °C -199.9 ... 999.9 °F
PTC (KTY81-121) "SEnS" = Ptc	-55 ... 150 °C -67 ... 302 °F	-55.0 ... 150.0 °C -67.0 ... 302.0 °F
NTC (103-AT2) "SEnS" = ntc	-50 ... 110 °C -58 ... 230 °F	-50.0 ... 110.0 °C -58.0 ... 230.0 °F
0..20 mA "SEnS" = 0.20	-1999 ... 9999	-199.9 ... 999.9 -19.99 ... 99.99 -1.999 ... 9.999
4..20 mA "SEnS" = 4.20	-1999 ... 9999	-199.9 ... 999.9 -19.99 ... 99.99 -1.999 ... 9.999
0 ... 50 mV "SEnS" = 0.50	-1999 ... 9999	-199.9 ... 999.9 -19.99 ... 99.99 -1.999 ... 9.999
0 ... 60 mV "SEnS" = 0.60	-1999 ... 9999	-199.9 ... 999.9 -19.99 ... 99.99 -1.999 ... 9.999
12 ... 60 mV "SEnS" = 12.60	-1999 ... 9999	-199.9 ... 999.9 -19.99 ... 99.99 -1.999 ... 9.999
0 ... 1 V "SEnS" = 0.1	-1999 ... 9999	-199.9 ... 999.9 -19.99 ... 99.99 -1.999 ... 9.999
0 ... 5 V "SEnS" = 0.5	-1999 ... 9999	-199.9 ... 999.9 -19.99 ... 99.99 -1.999 ... 9.999
1 ... 5 V "SEnS" = 1.5	-1999 ... 9999	-199.9 ... 999.9 -19.99 ... 99.99 -1.999 ... 9.999
0 ... 10 V "SEnS" = 0.10	-1999 ... 9999	-199.9 ... 999.9 -19.99 ... 99.99 -1.999 ... 9.999
2 ... 10 V "SEnS" = 2.10	-1999 ... 9999	-199.9 ... 999.9 -19.99 ... 99.99 -1.999 ... 9.999

8.6. Codificación del instrumento

ORK 35- a b c d e f g hh

a : ALIMENTACIÓN

- = 24 VAC/VDC

A = 100... 240 VAC

b : ENTRADAS

PT = termopar (J, K, S, I.R), mV, termoresistencia (Pt100)

0 = termopar (J, K, S, I.R.), mV, termistores (PTC, NTC)

mA = señales normalizadas 0/4..20 mA

V = señales normalizadas 0..1 V, 0/1..5V, 0/2..10V.

c : SALIDA OUT1

R = Relé

O = Salida de tensión para SSR

d : SALIDA OUT2

R = relé

O = Salida de tensión para SSR

- = No está instalada

e : SALIDA OUT3

R = Relé

O = Salida de tensión para SSR

- = No está instalada

f : INTERFAZ DE COMUNICACIÓN

S = Interfaz serial RS 485

- = Ninguna interfaz

g : ENTRADAS DIGITALES

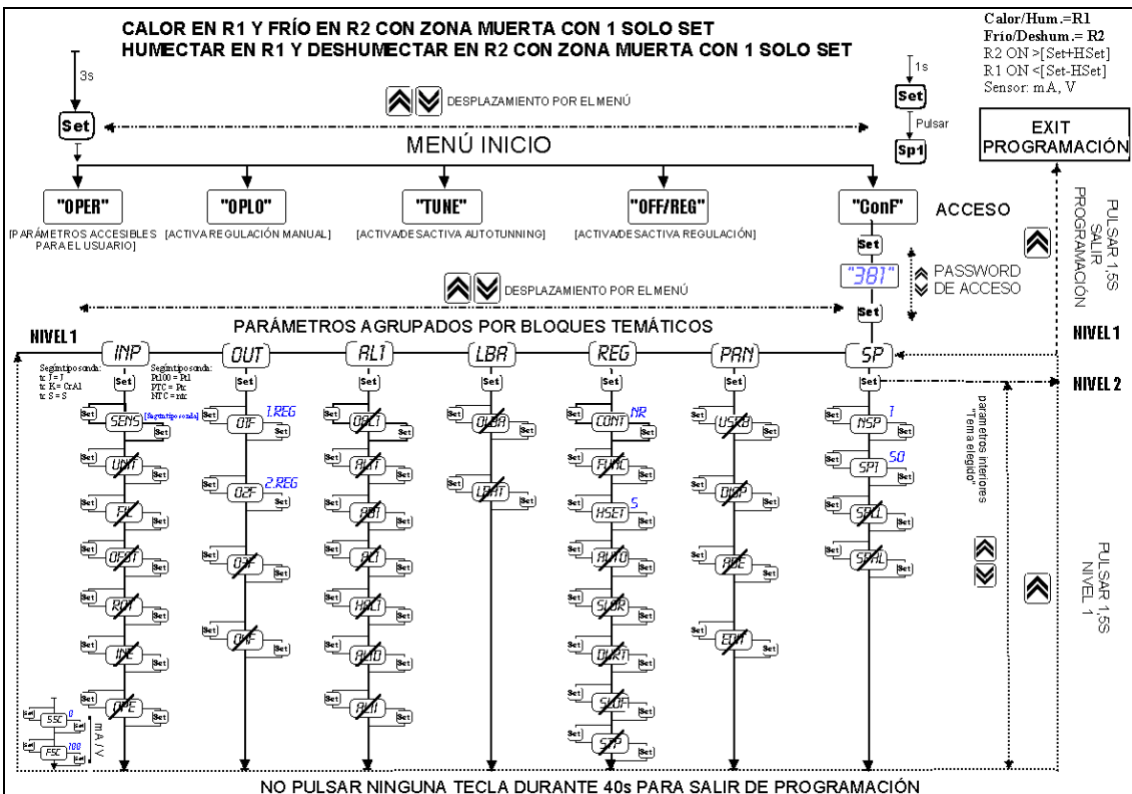
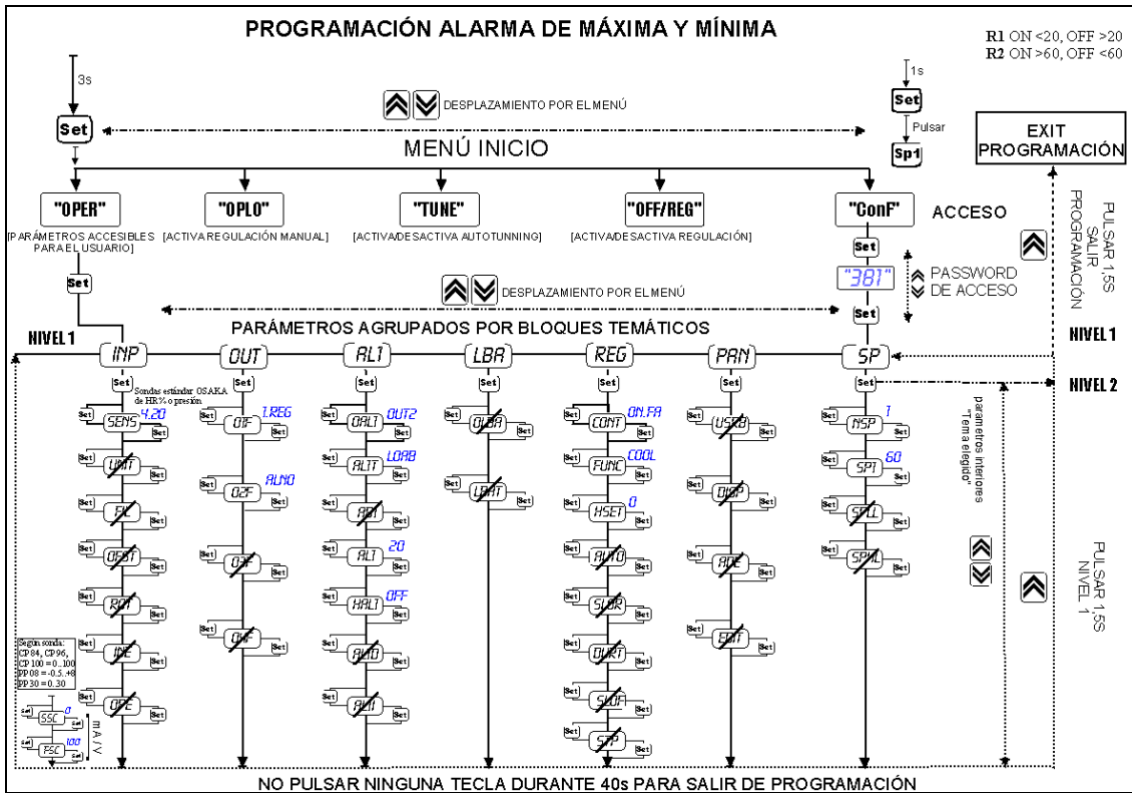
I = Instaladas

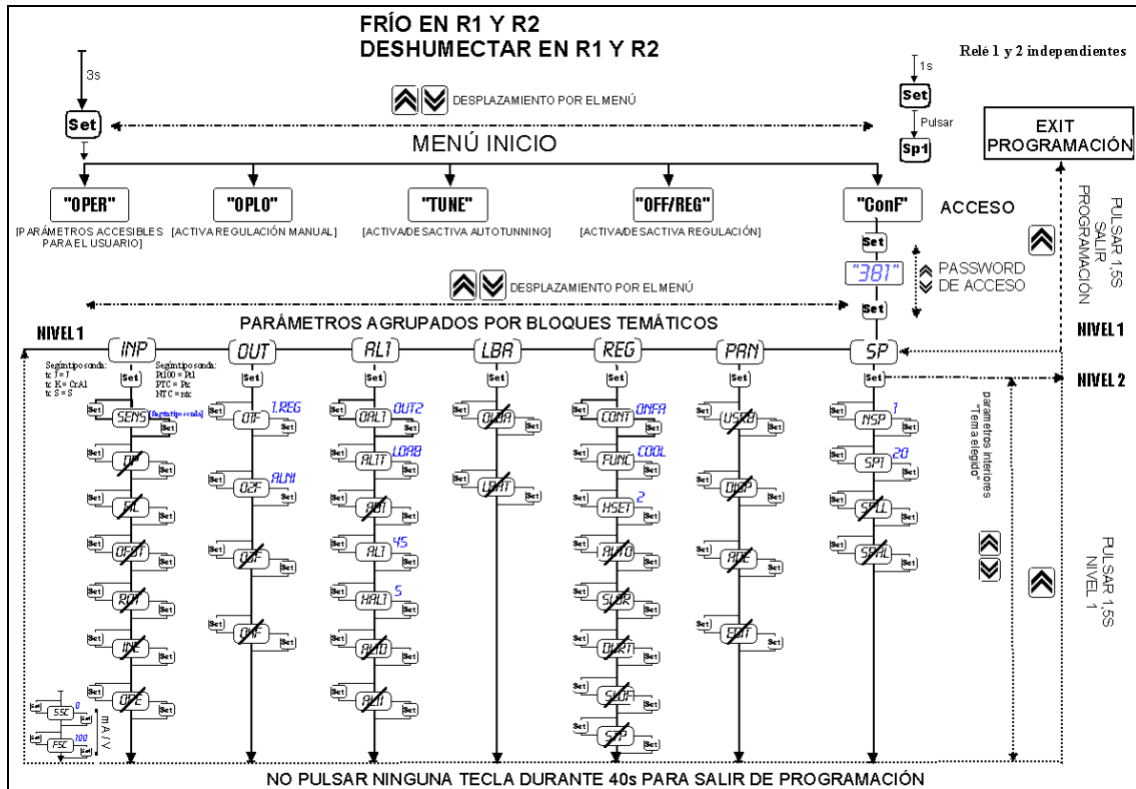
- = No instaladas

hh : CÓDIGOS ESPECIALES

PASSWORD: 381

9. Diagramas de programación





NOTAS:

NOTAS:

Importante: Toda la información, incluidas las ilustraciones, es fiable. No obstante, los usuarios deben evaluar independientemente la eficacia de cada producto para su aplicación concreta. Tracelec no garantiza la exactitud ni la globalidad de la información, y renuncia a cualquier obligación relacionada con su uso. Las únicas obligaciones de Tracelec son las que se describen en los términos y condiciones de venta de este producto y, en ningún caso, Tracelec será responsable de ningún daño incidental, indirecto o consecuente, del tipo que fuere, que surja de la venta, reventa o uso incorrecto del producto. Las especificaciones están sujetas a cambio sin previo aviso.

Además, Tracelec se reserva el derecho de realizar cambios, sin notificación al comprador, en el procesamiento o los materiales que no afecten al cumplimiento de las especificaciones aplicables.

TRACELEC^{Ex}
HEATING SOLUTIONS

España
Tracelec
C/Josep V. Foix, 10
Apdo. 1326-43080
43007 Tarragona
Tel. (34) 977 290 039
Fax (34) 977 290 032

www.tracelec.es



TRACELEC

HEATING SOLUTIONS

c/ Josep V. Foix 10 · 43007 Tarragona · Spain
+34 977 290 039 · ofertas@tracelec.es
www.tracelec.es