



Prensa cable calefactor atex

25001 (PYEX-EP-PG25)



25001 (PYEX-EP-PG25)

PRENSA CABLE CALEFACTOR ATEX

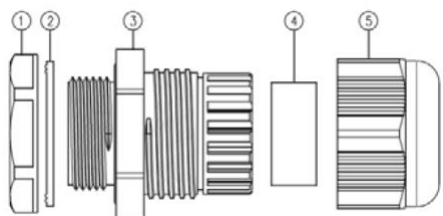
1. DESCRIPCIÓN



Prensaestopa ATEX para entrada de cables calefactores a caja de conexión..

2. CONSTRUCCIÓN

Prensaestopa ATEX cable calefactor



Lista de componentes

No.	Descripción	Cantidad
1	Tuerca	1
2	Empaquetadura	1
3	Cuerpo prensa	1
4	Sello	1
5	Tuerca sujeción	1

3. CARACTERÍSTICAS

El prensaestopa está diseñado para entrada todas las gamas de cable autorregulante 11A, 11B, 11C, 11D, 11E y 11F a caja de conexión.

El prensaestopa M25 Ex está certificado ATEX e IECEx, para uso en áreas peligrosas. Está fabricado en nilón reforzado con fibra de vidrio para resistencia térmica y mecánica. El sello se debe seleccionar según datasheet para mantener un correcto sellado con el cable calefactor empleado

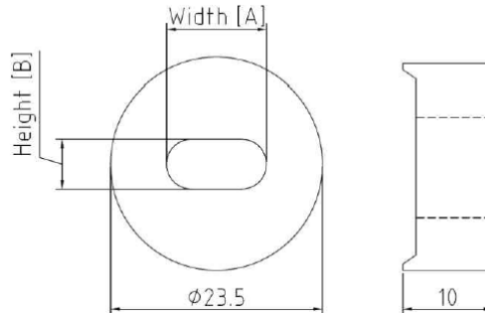
4. ESPECIFICACIONES TÉCNICAS

Descripción	Datos
Tipo de protección	Ex eb IIC Gb
Grado de protección	IP66
Mín. temperatura ambiente	-40 °C
Máx. temperatura exposición	110 °C
Tamaño rosca	M25 x 1,5
Material construcción	Nilón reforzado con fibra de vidrio
Standards	IEC60079-0 IEC60079-7 IEC60529 IEC60079-30-1

25001 (PYEX-EP-PG25)

PRENSA CABLE CALEFACTOR ATEX



5. SELLO PARA CABLE CALEFACTOR



Referencia JB	Ancho (A)	Alto (B)	Cables
210021	11.1	5.6	11A102, 11A162, 11A242, 11B102, 11B162, 11B242, 11C102, 11C162, 11C242
210022	12.1	4.6	11E, 11F
210023	12.7	5.2	11D152, 11D302, 11D452
210024	13.6	5.6	11A302, 11B302, 11C302
210025	14.3	5.4	11D602

* Todas las dimensiones en mm

6. CERTIFICACIONES

Certificado	Nº certificación
	Baseefa15ATEX0109X
	IECEx CML 16.0088U



TRACELEC
HEATING SOLUTIONS

c/ Josep V. Foix 10 · 43007 Tarragona · Spain
+34 977 290 039 · ofertas@tracelec.es
www.tracelec.es