

Kit de conexión caja modular

21002 (PYEX-EP-PK)



21002 (PYEX-EP-PK)

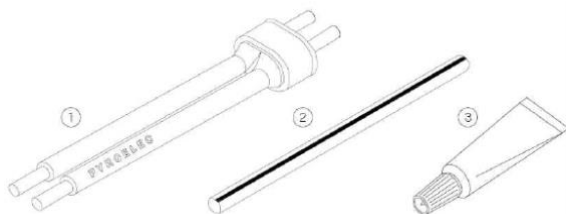
KIT DE CONEXIÓN CAJA MODULAR

1. DESCRIPCIÓN



Kit de conexión para cables calefactores autorregulantes de aplicación en frío para cajas modulares. El kit incluye el Prensaestopa para entrada a caja de conexión.

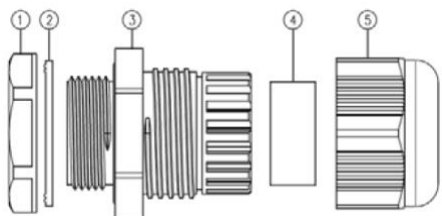
2. CONSTRUCCIÓN



Lista de componentes

No.	Descripción	Cantidad
1	Tubos para conductores	1
2	Tubo para tierra	1
3	Silicona RTV	1

Prensaestopa ATEX cable calefactor



Lista de componentes

No.	Descripción	Cantidad
1	Tuerca	1
2	Empaquetadura	1
3	Cuerpo prensa	1
4	Sello	1
5	Tuerca sujeción	1

3. CARACTERÍSTICAS

El kit de conexión de aplicación en frío está diseñado para conexionado de todas las gamas de cable autorregulante 11A, 11B, 11C, 11D, 11E y 11F a caja de conexión, manteniendo el aislamiento eléctrico entre conductores del cable calefactor y malla de tierra. El tubo moldeado de silicona del kit no requiere de pistola de calor para su instalación. Por lo que no son necesarios permisos de trabajo en caliente para su instalación.

Se compone de kit de conexión, más prensaestopa M25 Ex. Este kit está certificado ATEX e IECEx, para uso en áreas peligrosas. El prensaestopa está fabricado en nilón reforzado con fibra de vidrio para resistencia térmica y mecánica. El sello se debe seleccionar según datasheet para mantener un correcto sellado con el cable calefactor empleado

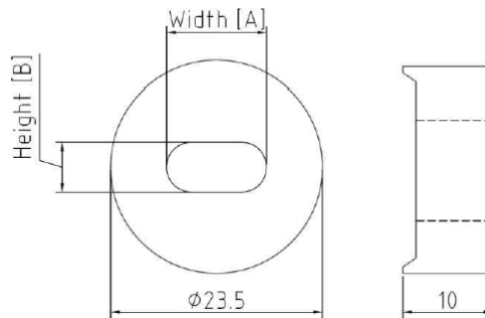
21002 (PYEX-EP-PK)

KIT DE CONEXIÓN CAJA MODULAR

4. ESPECIFICACIONES TÉCNICAS

Descripción	Datos
Tipo de protección	Ex eb IIC Gb
Grado de protección	IP66
Mín. temperatura ambiente	-50 °C
Máx. temperatura exposición	110 °C
Tamaño rosca	M25 x 1,5
Material construcción	Nilón reforzado con fibra de vidrio
Standards	IEC60079-0 IEC60079-7 IEC60529 IEC60079-30-1

5. SELLO PARA CABLE CALEFACTOR



Referencia JB	Ancho (A)	Alto (B)	Cables
210021	11.1	5.6	11A102, 11A162, 11A242, 11B102, 11B162, 11B242, 11C102, 11C162, 11C242
210022	12.1	4.6	11E, 11F
210023	12.7	5.2	11D152, 11D302, 11D452
210024	13.6	5.6	11A302, 11B302, 11C302
210025	14.3	5.4	11D602

* Todas las dimensiones en mm

6. CERTIFICACIONES

Certificado

Nº certificación



Baseefa15ATEX0109X



TRACELEC
HEATING SOLUTIONS

c/ Josep V. Foix 10 · 43007 Tarragona · Spain
+34 977 290 039 · ofertas@tracelec.es
www.tracelec.es